

НАРЕДБА за излязлото от употреба електрическо и електронно оборудване

Обн. - ДВ, бр. 100 от 19.11.2013 г., в сила от 01.01.2014 г.; изм., бр. 30 от 15.04.2016 г., в сила от 17.06.2016 г.; изм. и доп., бр. 47 от 05.06.2018 г.; изм. и доп., бр. 60 от 20.07.2018 г.; изм. и доп., бр. 2 от 08.01.2021 г.

Приета с ПМС № 256 от 13.11.2013 г.

Глава първа ОБЩИ ПОЛОЖЕНИЯ

Чл. 1. (1) С наредбата се определят изискванията за разделното събиране, транспортирането, съхраняването, предварителното третиране, повторната употреба, рециклирането, оползотворяването и/или обезвреждането на излязло от употреба електрическо и електронно оборудване (ИУЕЕО).

(2) Изискванията на ал. 1 се определят с цел:

1. предотвратяване и намаляване на вредното въздействие върху околната среда и здравето на човека от образуването и управлението на ИУЕЕО;

2. увеличаване количеството на повторно употребено, рециклирано и оползотворено чрез други операции ИУЕЕО за ограничаване на обезвреждането му и намаляване на отрицателните въздействия от използването на ресурсите и повишаването на ефикасността от такова използване;

3. предприемане на мерки от лицата, участващи в проектирането, производството, разпространението и потреблението на електрическо и електронно оборудване (ЕЕО), както и от лицата, които извършват дейности с ИУЕЕО, за ограничаване вредното въздействие на ЕЕО през целия му жизнен цикъл и на образуваните от него отпадъци върху човешкото здраве и околната среда.

Чл. 2. С наредбата се регламентират:

1. въвеждането на изисквания за проектиране и маркиране на ЕЕО;

2. извършването на дейностите по разделно събиране, транспортиране, съхраняване, предварително третиране, подготовка за повторна употреба, оползотворяване и/или обезвреждане на ИУЕЕО без риск за човешкото здраве и околната среда;

3. информирането на крайните потребители за ролята им в разделното събиране на ИУЕЕО и за наличните системи за разделно събиране;

4. случаите и условията за носене на отговорност от първоначалния причинител на ИУЕЕО по цялата верига от неговото събиране до третирането му, както и за споделяне и прехвърляне на отговорността между лицата, участващи във веригата за събиране и третиране на ИУЕЕО;

5. мерките, които определят носенето на разширена отговорност от производителите, в т.ч. лицата, които пускат на пазара ЕЕО.

Чл. 3. (1) Наредбата се прилага за:

1. електрическо и електронно оборудване, попадащо в категориите по:

а) (прилага се от 01.01.2014 г. до 31.12.2017 г.) приложение № 1;

б) (прилага се от 01.01.2018 г.) приложение № 3;

2. излязло от употреба ЕЕО, образувано в резултат на употребата на ЕЕО по т. 1;

3. отпадъците, образувани при предварително третиране на ИУЕЕО.

(2) Примерен (неизчерпателен) списък на видовете уреди, които попадат във всяка от категориите:

1. (прилага се от 01.01.2014 г. до 31.12.2017 г.) по приложение № 1, е представен в приложение № 2;

2. (прилага се от 01.01.2018 г.) по приложение № 3, е представен в приложение № 4.

Чл. 4. Наредбата не се прилага за следните видове ЕЕО:

1. оборудване, което е специално проектирано и монтирано като част от оборудване, което е изключено от или не попада в обхвата на чл. 3, и което може да изпълнява своите функции само ако е част от посоченото оборудване;

2. оборудване, което е необходимо за защита на основните интереси на сигурността на Република България, в т.ч. оръжия, боеприпаси и други военни материали, предназначени изключително за военни цели;

3. излязло от употреба ЕЕО, което е образувано от ЕЕО по т. 1 и 2;

4. електрически лампи с нажежаема жичка;
5. (прилага се от 01.01.2018 г.) оборудване, предназначено за изпращане в космическото пространство;
6. (прилага се от 01.01.2018 г.) големи единици стационарно промишлено оборудване;
7. (прилага се от 01.01.2018 г.) големи неподвижно монтирани инсталации, с изключение на всяко оборудване, което не е специално проектирано и монтирано като част от такива инсталации;
8. (прилага се от 01.01.2018 г.) средства за транспорт на пътници или товари с изключение на електрически двуколесни моторни превозни средства без одобрение на типа;
9. (прилага се от 01.01.2018 г.) извънпътна подвижна техника, която се предоставя изключително за професионални цели;
10. (прилага се от 01.01.2018 г.) оборудване, специално проектирано единствено за целите на научноизследователската и развойната дейност, което се предоставя само между търговци;
11. (прилага се от 01.01.2018 г.) медицински изделия и диагностични медицински изделия инвитро, когато за тези изделия се предполага, че могат да причинят инфекциране преди излизането им от употреба, както и активно имплантируеми медицински изделия.

Глава втора

ИЗИСКВАНИЯ КЪМ ПУСКАНОТО НА ПАЗАРА ЕЛЕКТРИЧЕСКО И ЕЛЕКТРОННО ОБОРУДВАНЕ

Чл. 5. (1) Производителите на ЕЕО и производителите на материали и компоненти за ЕЕО предприемат мерки при проектирането и производството им за улесняване на предварителното третиране и оползотворяването, особено на повторната употреба и рециклирането на ИУЕЕО, както и на материалите и на компонентите от него.

(2) Производителите на ЕЕО предприемат мерки да не възпрепятстват повторната му употреба чрез специфични проектни характеристики или производствени процеси, при които се произвежда ЕЕО.

(3) Производителите на ЕЕО прилагат изискванията за екодизайн, улесняващи повторната употреба и третирането на ИУЕЕО съгласно Закона за техническите изисквания към продуктите.

(4) Изискванията на ал. 2 и 3 не се прилагат, в случай че специфичните проектни характеристики на ЕЕО или производствените процеси, чрез които е произведено, имат изключителни предимства по отношение на опазване на човешкото здраве, околната среда и/или за повишаване безопасността на ЕЕО.

(5) Производителите на ЕЕО, в което са вградени батерии и акумулатори, съдържащи опасни вещества, осигуряват вграждането им по начин, който позволява батериите и акумулаторите да бъдат отстранени от потребителя, когато излязат от употреба.

(6) Изискването на ал. 5 не се отнася за уредите, определени с Наредбата за батерии и акумулатори и негодни за употреба батерии и акумулатори, приета с Постановление № 351 на Министерския съвет от 2012 г. (обн., ДВ, бр. 2 от 2013 г.; попр., бр. 6 от 2013 г.; изм. и доп., бр. 51 от 2013 г.).

Чл. 6. (Изм. - ДВ, бр. 47 от 2018 г.) (1) Лицата, които пускат на пазара ЕЕО, го маркират с обозначението по приложение № 5 с цел минимизиране изхвърлянето на ИУЕЕО в общия поток битови отпадъци, улесняване на неговото разделно събиране и установяване датата на производство или пускане на пазара на ЕЕО.

(2) (Изм. - ДВ, бр. 47 от 2018 г.) Само в изключителни случаи, когато размерът и функциите на ЕЕО не позволяват то да бъде маркирано, това може да се направи чрез отпечатване на обозначението по ал. 1 едновременно върху опаковката, върху инструкцията за употреба и върху гаранционната карта.

(3) (Изм. - ДВ, бр. 47 от 2018 г.) Маркировката по по ал. 1 и 2 не трябва да е набръчкана, нагъната или набраздена и трябва да бъде видима, четлива и незаличима след:

1. изтриване в продължение на 15 секунди с парче плат, потопено във вода;

2. повторно изтриване в продължение на 15 секунди с парче плат, потопено в петролеев етер.

(4) Когато ЕЕО се внася или въвежда на територията на Република България от друга държава - членка на Европейския съюз (ЕС), вече маркирано с обозначението по ал. 1, и

маркировката отговаря на изискванията на ал. 3, вносителят му или лицето, което го въвежда, се освобождава от задължението да го маркира повторно.

Чл. 7. (1) Лицата, които пускат на пазара ЕЕО, са длъжни да се идентифицират еднозначно чрез поставяне върху уреда на четлива, видима и трайна маркировка, съдържаща:

1. наименованието на лицето и единния му идентификационен код (ЕИК), или
2. друга подходяща маркировка, която идентифицира еднозначно лицата, които пускат на пазара ЕЕО;
3. информация, че съответното ЕЕО е пуснато на пазара след 13 август 2005 г.

(2) В случай че размерът, функциите или други характеристики на ЕЕО не позволяват то да бъде маркирано, маркировката по ал. 1 се поставя чрез отпечатването ѝ едновременно върху инструкцията или указанията за употреба и върху гаранционната карта.

(3) Когато не може да се приложи ал. 2, маркировката по ал. 1 се поставя върху опаковката или чрез прикрепване към уреда на етикет, или табела с маркировката.

(4) Маркировката по ал. 1 трябва да отговаря на изискванията на чл. 6, ал. 3.

(5) Лицата по ал. 1, т. 2 предоставят на изпълнителния директор на Изпълнителната агенция по околна среда (ИАОС) информация за вида на избраната маркировка преди пускането на пазара на съответното ЕЕО.

Чл. 8. (1) Лицата, които пускат на пазара ЕЕО, предназначено за употреба в бита, задължително включват в инструкциите или указанията за употреба на уреда информация на български език за:

1. изискването за разделното събиране на ИУЕЕО и за забраната за изхвърлянето му в контейнери за смесени битови отпадъци;
2. създадените системи за обратно приемане и разделно събиране на ИУЕЕО;
3. ролята на потребителите в разделното събиране, повторната употреба, рециклирането и другите форми на оползотворяване на ИУЕЕО;
4. възможното вредно въздействие върху околната среда и човешкото здраве в резултат на наличието на опасни вещества в ЕЕО;
5. значението на обозначението съгласно приложение № 5.

(2) Лицата, които пускат на пазара ЕЕО, осигуряват писмена информация на български език за вида на вградените батерии и акумулатори и за начина на отстраняването им от потребителя в съответната инструкция за употреба на уреда.

(3) Лицата, които пускат на пазара ЕЕО, предназначено за употреба извън бита, предоставят на потребителите писмена информация на български език за значението на маркировката по чл. 7 и за начина на изпълнение на задълженията си по чл. 16, ал. 1.

Чл. 9. Дистрибуторите на ЕЕО и лицата, извършващи продажба на крайните потребители, са длъжни да поставят на видно място в търговските обекти табели, съдържащи информация за:

1. възможностите и начина за обратно приемане в търговския обект на ИУЕЕО, образувано в бита;
2. другите налични места за предаване на ИУЕЕО, в т. ч. местата за предаване на ИУЕЕО в случаите по чл. 34, ал. 6, т. 1 и 2;
3. значението на обозначението съгласно приложение № 5;
4. в случаите по чл. 34, ал. 6, т. 3 - информация, че притежателите на такъв вид отпадъци следва да ги предадат на лица, притежаващи разрешение по чл. 35, ал. 1 от Закона за управление на отпадъците (ЗУО) за тяхното по-нататъшно екологосъобразно третиране.

Глава трета

ЗАДЪЛЖЕНИЯ НА ЛИЦАТА, КОИТО ПУСКАТ НА ПАЗАРА ЕЛЕКТРИЧЕСКО И ЕЛЕКТРОННО ОБОРУДВАНЕ

Раздел I

Общи разпоредби

Чл. 10. (1) Лицата, които пускат на пазара ЕЕО, отговарят за разделното събиране, транспортирането, съхраняването, предварителното третиране, подготовката за повторна употреба, рециклирането, оползотворяването и обезвреждането на ИУЕЕО, образувано от пуснато от тях на пазара ЕЕО.

(2) Лицата по ал. 1 осигуряват разделно събиране на ИУЕЕО в общо количество, което се равнява на не по-малко от 65 на сто от средното тегло на пуснатото на пазара ЕЕО през предходните три години в Република България.

(3) (За приложението на ал. 3, виж § 7 от ПЗР) Целта по ал. 2 се достига поетапно съгласно сроковете по § 7 от преходните и заключителните разпоредби.

(4) Целта по ал. 2 съгласно сроковете по § 7 от преходните и заключителните разпоредби се изпълнява ежегодно за периода от 1 януари до 31 декември на съответната отчетна година.

(5) Количеството ИУЕЕО (в тонове), което всяко лице по ал. 1 е длъжно да събере, е равно на частта от количеството, за което са отговорни всички лица за съответната година, съответстваща на пазарния му дял за същата година.

(6) Пазарният дял по ал. 5 се изчислява съгласно формулата по приложение № 6 за всяка една категория по приложение № 1 или по приложение № 3, поотделно.

(7) За изпълнение на задължението си по ал. 5 всяко лице по ал. 1 събира ИУЕЕО, което е от съответната категория по приложение № 1 или по приложение № 3, в която попада пусканото от него на пазара ЕЕО, което:

1. е маркирано съгласно чл. 7;

2. не е маркирано съгласно чл. 7.

(8) Лицата, които пускат на пазара топлообменно оборудване, съдържащо озоноразрушаващи вещества и флуорирани парникови газове, флуоресцентни лампи, съдържащи живак, фотоволтаични панели и малки уреди, посочени в категории 5 и 6 на приложение № 3, събират приоритетно ИУЕЕО от топлообменно оборудване, съдържащо озоноразрушаващи вещества и флуорирани парникови газове, флуоресцентни лампи, съдържащи живак, фотоволтаични панели и малки уреди, посочени в категории 5 и 6 от приложение № 3.

(9) Събирането на ИУЕЕО, образувано в бита, се извършва най-малко без заплащане от страна на крайния потребител и дистрибуторите.

Чл. 11. (1) Притежателите на ИУЕЕО, образувано от източници извън бита, което не е маркирано съгласно чл. 7, освен в случаите по ал. 2, осигуряват финансирането и отговарят за неговото разделно събиране, транспортиране, съхраняване, предварително третиране, рециклиране, оползотворяване и обезвреждане.

(2) Лицата, които пускат на пазара ЕЕО, предназначено за употреба извън бита, при доставка на краен потребител на ново равностойно оборудване или на ново оборудване, изпълняващо същите функции, с цел замяна на оборудване, пуснато на пазара на 13 август 2005 г. или преди тази дата, и което не е маркирано съгласно чл. 7, осигуряват финансирането и отговарят за неговото разделно събиране, транспортиране, съхраняване, предварително третиране, рециклиране, оползотворяване и обезвреждане.

(3) Лицата, които пускат на пазара ЕЕО, и притежателите на ИУЕЕО, образувано извън бита, което не е маркирано съгласно чл. 7, могат да сключат споразумение, в което да се предвидят други методи за финансиране освен тези по ал. 1 и 2.

Чл. 12. Лицата, които пускат на пазара ЕЕО с вградени батерии и акумулатори, отговарят и за разделното събиране, транспортирането, съхраняването, предварителното третиране, рециклирането, оползотворяването и/или обезвреждането на негодните за употреба батерии и акумулатори, образувани в резултат на предварителното третиране на ИУЕЕО.

Чл. 13. (1) Излязло от употреба ЕЕО, събрано в съответствие с изискванията на чл. 10, се предава за:

1. подготовка за повторна употреба като цял уред или като компоненти, или

2. предварително третиране, рециклиране и/или оползотворяване.

(2) Излязло от употреба ЕЕО, отделено в съоръжения за разкомплектуване на излезли от употреба моторни превозни средства, се предава за предварително третиране, оползотворяване и/или обезвреждане на лица, притежаващи разрешение за извършване на съответната дейност с ИУЕЕО по чл. 35, ал. 1 ЗУО.

(3) Количеството ИУЕЕО по ал. 2, което е рециклирано и/или оползотворено, се зачита за изпълнение на целите на Наредбата за излезлите от употреба моторни превозни средства, приета с Постановление № 11 на Министерския съвет от 2013 г. (обн., ДВ, бр. 7 от 2013 г.; изм. и доп., бр. 95 от 2013 г.), като разходите за транспортирането, предварителното третиране,

рециклирането, оползотворяването и обезвреждането са за сметка на лицата, които пускат на пазара моторни превозни средства.

(4) Негодни за употреба батерии и акумулатори, образувани в резултат на предварително третиране на ИУЕЕО, се предават за предварително третиране, рециклиране и/или оползотворяване на лица, притежаващи разрешение по чл. 35, ал. 1 ЗУО за извършване на дейности с негодни за употреба батерии и акумулатори.

(5) Количеството негодни за употреба батерии и акумулатори по ал. 4 се счита за изпълнение на целите на Наредбата за батерии и акумулатори и негодни за употреба батерии и акумулатори, като разходите за транспортирането, предварителното третиране, рециклирането, оползотворяването и/или обезвреждането са за сметка на лицата, които пускат на пазара ЕЕО с вградени батерии и акумулатори.

Чл. 14. (1) (За приложението на ал. 1, виж § 8 от ПЗР) Лицата, които пускат на пазара ЕЕО, попадащо в категориите на приложение № 3, са отговорни за постигане на следните цели:

1. за ИУЕЕО, попадащо в категории 1 или 4 от приложение № 3:

а) оползотворяване на не по-малко от 85 на сто;

б) подготовка за повторна употреба и рециклиране на не по-малко от 80 на сто;

2. за ИУЕЕО, попадащо в категория 2 от приложение № 3:

а) оползотворяване на не по-малко от 80 на сто;

б) подготовка за повторна употреба и рециклиране на не по-малко от 70 на сто;

3. за ИУЕЕО, попадащо в категории 5 или 6 от приложение № 3:

а) оползотворяване на не по-малко от 75 на сто;

б) подготовка за повторна употреба и рециклиране на не по-малко от 55 на сто;

4. за ИУЕЕО, попадащо в категория 3 от приложение № 3, се рециклират не по-малко от 80 на сто.

(2) Постигането на посочените в ал. 1 цели се изчислява за всяка категория поотделно, като теглото на ИУЕЕО, което постъпва в съоръженията за оползотворяване или рециклиране/подготовка за повторна употреба след правилно третиране в съответствие с чл. 43 относно оползотворяването или рециклирането, се разделя на теглото на цялото разделно събрано ИУЕЕО за всяка категория поотделно, изразено в проценти.

(3) Дейностите по предварително третиране, включително сортирането, обозначавани с код R 12 съгласно приложение № 2 към ЗУО, и съхраняването преди оползотворяване, обозначавано с код R 13 съгласно приложение № 2 към ЗУО, не се отчитат за постигането на посочените в ал. 1 цели.

(4) Целите по ал. 1 се изпълняват ежегодно за периода от 1 януари до 31 декември на съответната отчетна година.

(5) Количеството негодни за употреба батерии и акумулатори, образувани в резултат на предварителното третиране на ИУЕЕО, не се включват в общото количество ИУЕЕО, с което се изпълняват целите по ал. 1 и по чл. 10, ал. 2.

Чл. 15. (1) Изпращането на ИУЕЕО като цял уред, както и на компоненти, материали и вещества от ИУЕЕО от територията на страната към територията на друга държава - членка на ЕС, и/или изнасянето им извън ЕС с цел оползотворяване, повторна употреба и/или рециклиране се считат за изпълнение на целите по чл. 14 само ако:

1. превозът е извършен при спазване изискванията на Регламент (ЕО) № 1013/2006 на Европейския парламент и на Съвета от 14 юни 2006 г. относно превози на отпадъци (ОВ, L 190 от 12 юли 2006 г.), наричан по-нататък „Регламент 1013/2006“, и на Регламент (ЕО) № 1418/2007 на Комисията от 29 ноември 2007 г. относно износа за оползотворяване на някои отпадъци, изброени в Приложение III или IIIA към Регламент (ЕО) № 1013/2006 на Европейския парламент и на Съвета, в някои държави, за които Решението на Организацията за икономическо сътрудничество и развитие (ОИСР) относно контрола върху трансграничното движение на отпадъци не се прилага (ОВ, L 316 от 4 декември 2007 г.), наричан по-нататък „Регламент 1418/2007“;

2. е налице доказателство, че операциите по оползотворяване, повторна употреба и/или рециклиране са извършени при условия, равностойни на изискванията на наредбата, включително че съоръжението или инсталацията, в които е извършено оползотворяването, повторната употреба и/или рециклирането, гарантира постигането на целите по чл. 14.

(2) Превозите на използвано ЕЕО, за което има съмнения, че представлява ИУЕЕО, се извършват в съответствие с минималните изисквания в приложение № 7.

(3) Разходите за необходимите анализи и проверки, включително разходите за съхранение на използвано ЕЕО, за което има съмнения, че представлява ИУЕЕО, са за сметка на производителите, третите лица, действащи от тяхно име, или други лица, които уреждат превоза на използвано ЕЕО, за което има съмнения, че представлява ИУЕЕО.

Чл. 16. (1) Лицата, които пускат на пазара ЕЕО, изпълняват задълженията си по чл. 10 и 14 индивидуално или чрез колективни системи, представлявани от организация по оползотворяване.

(2) Алинея 1 не се прилага за лицата, които пускат на пазара ЕЕО, които заплащат продуктова такса по реда на наредбата по чл. 59, ал. 1 ЗУО.

Раздел II

Изпълнение на задълженията чрез колективни системи

Чл. 17. (1) Лицата, които пускат на пазара ЕЕО, могат да изпълняват задълженията си за постигане на съответните цели по чл. 10 и 14 чрез колективна система по смисъла на чл. 14, ал. 2, т. 2 ЗУО.

(2) Колективната система по ал. 1 се осъществява чрез организация по оползотворяване на ИУЕЕО, която притежава разрешение, издадено по реда на глава пета, раздел III от ЗУО.

(3) Лицата, които пускат на пазара ЕЕО, сключили договор с организация по оползотворяване по ал. 2, се считат за изпълняващи задълженията си чрез колективна система.

Чл. 18. (Доп. - ДВ, бр. 2 от 2021 г.) (1) Организацията по оползотворяване на ИУЕЕО изготвя програмата по чл. 53, ал. 1 ЗУО, която включва:

1. описание на избраната система за разделно събиране и за начина на изпълнение на задълженията по чл. 10 и 14 и предварителен финансов разчет за обезпечаване на инвестиционните и експлоатационните разходи по години, както и доказателства за финансовото обезпечаване на първоначалните инвестиционни и експлоатационни разходи;

2. мерки за изпълнение на целите по чл. 10 и 14;

3. план за увеличаване на количеството разделно събрано, оползотворено, рециклирано и повторно използвано ИУЕЕО за изпълнение на мерките по т. 2;

4. мерки за събиране на ИУЕЕО от домакинствата, административните, социалните и обществените сгради, търговските и други обекти и план, посочващ сроковете за сключване на договори за разделно събиране и обратно приемане на ИУЕЕО и обхващане на жителите, които ще бъдат обслужвани от системата за организирано разделно събиране на ИУЕЕО по години, в съответствие с целите по чл. 10 и изискванията на чл. 31;

5. мерки за събиране на ИУЕЕО, образувано извън бита, и план, посочващ сроковете за сключване на договори за приемане на ИУЕЕО от притежателите му, които ще бъдат обслужвани от системата за организирано разделно събиране на ИУЕЕО;

6. информация за сключени договори по чл. 20, ал. 1 за изпълнение на задълженията по чл. 10 и 14;

7. мерки, които ще бъдат взети в случай на временно прекъсване на събирането или намаляване количеството на събраното ИУЕЕО и неговото последващо оползотворяване, рециклиране и повторна употреба;

8. мерки за компенсиране на евентуални негативни влияния върху пазарната цена на рециклираните материали;

9. мерки за привличане на лицата, които пускат на пазара ЕЕО, в предлаганата от организацията по оползотворяване система за разделно събиране и за изпълнение на целите по чл. 14;

10. план за информиране и привличане на потребителите за участие в разделното събиране на ИУЕЕО, съдържащ провеждането на информационни кампании и разработването на информационни материали, насочени към индустрията, домакинствата и учебните заведения, както и предварителен финансов разчет на плана по години;

11. мерки за изпълнение на изискванията на чл. 5, ал. 1 и 2, разработени от производителите, участващи в организацията по оползотворяване или сключили предварителни договори с нея;

12. мерки за улесняване на предварителното третиране и оползотворяването, особено на подготовката за повторна употреба и рециклирането на ИУЕЕО и на компоненти и материали от него, разработени от производителите, участващи в организацията по оползотворяване или сключили предварителни договори с нея.

13. (нова - ДВ, бр. 2 от 2021 г.) ясно дефиниран обхват на дейността на организацията от географска гледна точка и от гледна точка на продуктите и материалите, като гарантира, че посочените области (географски и продуктови) не се ограничават до тези, в които събирането и управлението на ИУЕЕО е най-рентабилно, като осигурява подходяща наличност на системите за събиране на ИУЕЕО;

14. (нова - ДВ, бр. 2 от 2021 г.) възнаграждения по чл. 19, ал. 1, модулирани по отношение на отделните продукти или групи от сходни продукти и отчитащи устойчивостта на продуктите, пригодността им за ремонтване, за повторна употреба и рециклиране, както и наличието на опасни вещества в тях, като същевременно размерът на възнаграждението не надвишава разходите, необходими за предоставяне на услугите по управление на отпадъците по разходно-ефективен начин.

(2) Средствата по ал. 1, т. 10 не може да са по-малко от 5 на сто от средствата, постъпващи от участващите в организацията по оползотворяване лица, които пускат на пазара ЕЕО.

(3) При разработването, допълването и актуализирането на програмата по ал. 1 могат да се привличат и представители на браншови организации и други заинтересувани лица.

Чл. 19. (1) За изпълнение на целите по чл. 10 и 14 организацията по оползотворяване договаря възнаграждение, което ѝ се заплаща от лицата, които пускат на пазара ЕЕО, сключили договор по чл. 17, ал. 3.

(2) Размерът на възнаграждението по ал. 1 не трябва да превишава най-точната оценка на действителните разходи за разделно събиране, транспортиране, съхраняване, предварително третиране, подготовката за повторна употреба, рециклиране, оползотворяване и обезвреждане на ИУЕЕО, в т.ч. за изграждане на система за разделно събиране на ИУЕЕО и за изпълнение на целите по чл. 10 и 14.

(3) В случай че е заплатено възнаграждение по ал. 1 за ЕЕО, което впоследствие се окаже, че не е пуснато на пазара на Република България, а е изнесено извън територията ѝ за пускане на пазара на друга държава - членка на ЕС, или в трета страна, след постъпило писмено мотивирано искане организацията по оползотворяване възстановява възнаграждението по ал. 1 на лицето, което ѝ го е заплатило, при условия и по ред, предвидени в договора по чл. 17, ал. 3.

Чл. 20. (1) За изпълнение на задълженията за събиране, рециклиране и оползотворяване на ИУЕЕО организацията по оползотворяване сключва договори с лица по чл. 29, ал. 1 и с кметове на общини.

(2) За изпълнение на задълженията за подготовка за повторна употреба на:

1. цели уреди организацията по оползотворяване сключва договори с лица, извършващи дейност по събиране и съхраняване на ИУЕЕО;

2. компоненти, материали и вещества от ИУЕЕО организацията по оползотворяване сключва договори с лица, извършващи дейност по предварително третиране на ИУЕЕО.

(3) С договорите по ал. 1 и 2 се гарантират събирането, подготовката за повторна употреба, рециклирането и оползотворяването на количествата ИУЕЕО за изпълнение на целите по чл. 10 и 14.

(4) Организацията по оползотворяване може да извършва и самостоятелно дейностите по събиране, съхраняване, предварително третиране, рециклиране и оползотворяване на количествата ИУЕЕО за изпълнение на целите по чл. 10 и 14 при наличие на документ по чл. 35 ЗУО.

Раздел III

Индивидуално изпълнение на задълженията

Чл. 21. (1) Лицата, които пускат на пазара ЕЕО, се считат за индивидуално изпълняващи задълженията си по чл. 10 и 14 след издаване на разрешение от министъра на околната среда и водите или от оправомощено от него длъжностно лице по реда на глава пета, раздел III от ЗУО.

(2) Лицата, които пускат на пазара ЕЕО и изпълняват задълженията си по чл. 10 и 14 индивидуално, осигуряват за своя сметка:

1. събирането, съхраняването, подготовката за повторна употреба, предварителното третиране, транспортирането, оползотворяването и обезвреждането на ИУЕЕО, както и постигане на целите по чл. 10 и 14;

2. обратното приемане на мястото на продажбата или на друго подходящо място на ИУЕЕО.

(3) Лицата, които пускат на пазара ЕЕО и изпълняват задълженията си по чл. 10 и 14 индивидуално, извършват дейностите по ал. 2 при наличие на:

1. разрешение за извършване на дейности с отпадъци, издадено по реда на глава пета, раздел I от ЗУО, или

2. комплексно разрешително, издадено по реда на глава седма, раздел II от Закона за опазване на околната среда (ЗООС), или

3. сключен договор с лица, притежаващи някой от документите по т. 1 или 2.

(4) Извън случаите по ал. 3, т. 1 и 2 за изпълнение на задълженията за подготовка за повторна употреба на:

1. цели уреди лицата по ал. 1 сключват договори с лица, извършващи дейност по събиране и съхраняване на ИУЕЕО;

2. компоненти, материали и вещества от ИУЕЕО лицата по ал. 1 сключват договори с лица, извършващи дейност по предварително третиране на ИУЕЕО.

(5) С договорите по ал. 3, т. 3 и ал. 4 се гарантира събирането, подготовката за повторна употреба, рециклирането и оползотворяването на количествата ИУЕЕО за изпълнение на целите по чл. 10 и 14.

Чл. 22. (Доп. - ДВ, бр. 2 от 2021 г.) (1) Лицата по чл. 21, ал. 1 изготвят програмата по чл. 53, ал. 1 ЗУО, която включва:

1. описание на избраната система за разделно събиране и за начина на изпълнение на задълженията по чл. 10 и 14 и предварителен финансов разчет за обезпечаване на инвестиционните и експлоатационните разходи по години, както и доказателства за финансовото обезпечаване на първоначалните инвестиционни и експлоатационни разходи;

2. мерки за изпълнение на целите по чл. 10 и 14;

3. план за увеличаване на количеството разделно събрано, оползотворено, рециклирано и повторно използвано ИУЕЕО за изпълнение на мерките по т. 2;

4. мерки за събиране на ИУЕЕО от домакинствата, административните, социалните и обществените сгради, търговските и други обекти и план, посочващ сроковете за сключване на договори за разделно събиране и обратно приемане на ИУЕЕО и обхващане на жителите, които ще бъдат обслужвани от системата за организирано разделно събиране на ИУЕЕО, по години в съответствие с целите на чл. 10 и изискванията на чл. 31;

5. мерки за събиране на ИУЕЕО, образувано извън бита, и план, посочващ сроковете за сключване на договори за приемане на ИУЕЕО от притежателите му, които ще бъдат обслужвани от системата за организирано разделно събиране на ИУЕЕО;

6. информация за сключени договори по чл. 21, ал. 3, т. 3 за изпълнение на задълженията по чл. 10 и 14;

7. мерки, които ще бъдат взети в случай на временно прекъсване на събирането или намаляване количеството на събраното ИУЕЕО и неговото последващо оползотворяване, рециклиране и повторна употреба;

8. мерки за компенсиране на евентуални негативни влияния върху пазарната цена на рециклираните материали;

9. план за информиране и привличане на потребителите за участие в разделното събиране на ИУЕЕО, съдържащ провеждането на информационни кампании, насочени към учебните заведения, домакинствата, индустрията и др., както и предварителен финансов разчет на плана по години;

10. мерки за изпълнение на изискванията на чл. 5, ал. 1 и 2, разработени от производителите;

11. мерки за улесняване на предварителното третиране и оползотворяването, особено на подготовката за повторната употреба и рециклирането на ИУЕЕО и на компоненти и материали от него;

12. мерки за изпълнение на целите по Наредбата за батерии и акумулатори и негодни за употреба батерии и акумулатори, образувани в резултат на предварително третиране на ИУЕЕО.

13. (нова - ДВ, бр. 2 от 2021 г.) ясно дефиниран обхват на дейността от географска гледна точка и от гледна точка на продуктите и материалите, като гарантира, че посочените области (географски и продуктови) не се ограничават до тези, в които събирането и управлението на ИУЕЕО е най-рентабилно, като осигурява подходяща наличност на системите за събиране на ИУЕЕО.

(2) Средствата по ал. 1, т. 9 не може да са по-малко от 5 на сто от средствата за изпълнение на целите по чл. 10 и 14.

(3) Лицата по чл. 21, ал. 1, които пускат на пазара ЕЕО, предназначено за употреба извън бита, могат да сключват с крайните потребители на ЕЕО договори за друг начин на финансово обезпечаване на разходите по чл. 21, ал. 2.

Чл. 23. (1) Програмите по чл. 18, ал. 1 и по чл. 22, ал. 1 се утвърждават от министъра на околната среда и водите или от оправомощено от него длъжностно лице по реда на чл. 86 и 87 ЗУО.

(2) Програмите по ал. 1 се актуализират в случаите по чл. 53, ал. 2, чл. 89, ал. 2, т. 2 и чл. 90, ал. 1, т. 3 ЗУО.

(3) В случаите по чл. 53, ал. 2 ЗУО лицата, които пускат на пазара ЕЕО и изпълняват задълженията си индивидуално, и организациите по оползотворяване на ИУЕЕО представят пред компетентния орган по ал. 2 актуализирана програма заедно със заявление за изменение или допълнение на разрешението по чл. 81, ал. 1 ЗУО, които се разглеждат по реда на чл. 90, ал. 3 - 5 ЗУО.

(4) В едномесечен срок от получаването на актуализираната програма компетентният орган по ал. 1 с мотивирано решение утвърждава програмата или я връща със задължителни предписания за привеждане в съответствие с разпоредбите на ЗУО и на наредбата.

(5) В двумесечен срок от получаването на предписанията по ал. 4 лицата, които пускат на пазара ЕЕО и изпълняват задълженията си индивидуално, и организациите по оползотворяване на ИУЕЕО представят коригирана програма.

(6) В едномесечен срок от получаването на коригираната програма компетентният орган по ал. 1 с мотивирано решение по чл. 89, ал. 4 и чл. 90, ал. 4 ЗУО утвърждава или отказва да утвърди програмата в случаите по чл. 89, ал. 5 и чл. 90, ал. 5 ЗУО.

Раздел IV

Изпълнение на задълженията чрез упълномощен търговски представител

Чл. 24. Лице със седалище в друга държава - членка на ЕС, което пуска на пазара на Република България ЕЕО по § 1, т. 24, букви „а“, „б“ и „в“ от допълнителните разпоредби (ДР), може да назначи юридическо или физическо лице със седалище, съответно с постоянен адрес, на територията на страната в качеството му на упълномощен търговски представител, който да отговаря за изпълнението на задълженията му по наредбата.

Чл. 25. Лице със седалище на територията на Република България, което пуска на пазара ЕЕО на територията на друга държава - членка на ЕС, чрез средствата за комуникация от разстояние, е длъжно да упълномощи търговски представител в съответната държава членка по реда на нейното законодателство, който да отговаря за изпълнението на задълженията му по Директива 2012/19/ЕС на Европейския парламент и на Съвета от 4 юли 2012 г. относно отпадъци от електрическо и електронно оборудване (ОВ, L 197 от 24.07.2012 г.), наричана по-нататък „Директива 2012/19/ЕС“, на територията на съответната държава - членка на ЕС.

Чл. 26. (1) Назначаването на упълномощен търговски представител по чл. 24 се извършва с писмен договор.

(2) С договора по ал. 1 търговският представител се упълномощава и задължава да изпълни задълженията по наредбата на лицето по чл. 24.

Глава четвърта

ЗАДЪЛЖЕНИЯ НА КМЕТА НА ОБЩИНАТА

Чл. 27. (1) Кметът на общината:

1. оказва съдействие на организациите по оползотворяване и на лицата, които изпълняват задълженията си индивидуално, в т. ч. определя местата за разполагане на необходимите елементи на системите за разделно събиране и местата за предаване на ИУЕЕО;

2. организира изпълнението на задълженията си за участие в системите за разделно събиране на ИУЕЕО по чл. 19, ал. 3, т. 7 ЗУО, като сключва договори със:

а) организации по оползотворяване на ИУЕЕО, и/или

б) лица, които изпълняват задълженията си индивидуално, и/или

в) други лица, притежаващи документ по чл. 35 ЗУО, за извършване на дейности по събиране, транспортиране, рециклиране и/или оползотворяване на отпадъци на територията на съответната община.

(2) Кметовете на общини с районно деление могат да сключват договори с лицата по ал. 1, т. 2 за всеки район поотделно.

(3) Договорите с лицата по ал. 1, т. 2 трябва да съдържат:

1. изисквания към системата за разделно събиране на ИУЕЕО от домакинствата, в т.ч. обслужвано население, вид, брой и разположение на съдовете и площадките за разделно събиране на ИУЕЕО, честота на обслужване;

2. задълженията за контрол по спазване на изискванията за разделно събиране на територията на съответната община;

3. задълженията и начина за предоставяне на информация на гражданите на съответната община по прилагане на системата за разделно събиране, провеждане на образователни и информационни кампании и работа с обществеността;

4. задължение за предоставяне на кмета на общината най-малко веднъж годишно на информация за събраното ИУЕЕО на територията на общината.

Чл. 28. (1) В случаите по чл. 27, ал. 1, т. 2 кметът на общината изготвя и утвърждава график за събиране на ИУЕЕО, образувано в бита, включващ не по-малко от две дати годишно.

(2) Графикът по ал. 1 се изготвя съвместно с лицата по чл. 27, ал. 1, т. 2.

(3) Графикът по ал. 1 се обявява чрез местните средства за масово осведомяване и по друг подходящ начин.

Глава пета

ИЗИСКВАНИЯ КЪМ РАЗДЕЛНОТО СЪБИРАНЕ, ТРАНСПОРТИРАНЕТО, СЪХРАНЯВАНЕТО, ПРЕДВАРИТЕЛНОТО ТРЕТИРАНЕ, ОПОЛЗОТВОРЯВАНЕТО И ОБЕЗВРЕЖДАНЕТО НА ИУЕЕО

Чл. 29. (1) Лицата, извършващи дейности по третиране на ИУЕЕО, трябва да притежават:

1. разрешение, издадено по реда на чл. 35, ал. 1 ЗУО, или

2. комплексно разрешително, издадено по реда на глава седма, раздел II от ЗООС.

(2) Не се изисква разрешение за събиране на ИУЕЕО в обектите на дистрибуторите и лицата, предлагащи ЕЕО за продажба на крайните потребители.

(3) В разрешенията по ал. 1 се включват условия, необходими за постигане на съответствие с чл. 41 и 43 и за постигане на целите по чл. 14.

Чл. 30. (1) Лицата, които пускат на пазара ЕЕО, предназначено за употреба в бита, и изпълняват задълженията си индивидуално, и организациите по оползотворяване на ИУЕЕО създават системи за разделно събиране на ИУЕЕО, образувано в бита, които трябва да осигуряват:

1. събиране от крайните потребители:

а) чрез превозни средства - от местата, в които се образува ИУЕЕО, или

б) чрез поставяне на съдове за събиране, разположени на мястото на продажбата на ЕЕО или на друго достъпно място в района, в който се образува ИУЕЕО, или

в) чрез оборудване на места за разделно събиране на ИУЕЕО;

2. предаване на събраното по т. 1 ИУЕЕО на площадки за съхраняване, съоръжения за предварително третиране, рециклиране, оползотворяване и/или обезвреждане.

(2) Лицата, които пускат на пазара ЕЕО, могат да установят депозитни системи за ЕЕО, пуснато от тях на пазара.

(3) Въвеждането на системи за разделно събиране на ИУЕЕО не трябва да възпрепятства функционирането на съществуващите системи за събиране на битови отпадъци и за разделно събиране на други масово разпространени отпадъци.

Чл. 31. (1) При определянето на броя и разположението на местата за разделно събиране на съответния вид ИУЕЕО се отчита броят на жителите в съответното населено място, като системите за разделно събиране трябва да осигуряват най-малко едно място на 10 000 жители. При остатък, по-голям или равен на 2000 жители, се определя отделно място за разделно събиране.

(2) При определянето на броя и разположението на местата за разделно събиране на ИУЕЕО по ал. 1 се отчитат и:

1. количеството ЕЕО, пуснато на пазара от съответното лице, което пуска на пазара ЕЕО;
2. броят и разположението на вече изградените системи за разделно събиране на ИУЕЕО.

Чл. 32. (1) При предаване и приемане на ИУЕЕО за повторна употреба като цял уред, както и при предаване и приемане за повторна употреба на компоненти, материали и вещества, отделени при предварително третиране на ИУЕЕО между юридически и/или физически лица, регистрирани по Търговския закон, се попълва декларация по образец съгласно приложение № 8.

(2) Декларацията по ал. 1 се изготвя от лицата, извършващи дейностите събиране, съхраняване и/или предварително третиране на ИУЕЕО, в два екземпляра - по един за предалия и за приелия.

(3) Лицата, извършващи дейностите събиране, съхраняване и/или предварително третиране на ИУЕЕО, съхраняват декларацията по ал. 1 в 5-годишен срок от нейното изготвяне и подписване.

Чл. 33. (1) Крайните потребители предават ИУЕЕО в местата по чл. 30, ал. 1.

(2) Потребителите по ал. 1 могат да върнат безплатно ИУЕЕО в търговските обекти, които извършват продажба на ЕЕО, при покупката на ново ЕЕО от сходен вид и изпълняващо същите функции.

(3) Потребителите по ал. 1 могат да върнат безплатно много малко по размер ИУЕЕО (при което нито един външен размер не надвишава 25 cm) в търговските обекти или на входа на обектите, които извършват продажба на ЕЕО, с търговска площ, по-голяма или равна на 400 m², без да закупуват ЕЕО от подобен вид.

Чл. 34. (1) Дистрибуторите и лицата, които извършват продажба на ЕЕО на крайните потребители, са задължени:

1. да приемат без заплащане от страна на крайните потребители ИУЕЕО, образувано в бита, в същото количество, от сходен вид и изпълняващо същите функции, както и закупеното от потребителя;

2. да поставят съдове за събиране на ИУЕЕО, образувано в бита, на територията на обекта, където извършват продажбата.

(2) Дистрибуторите и лицата, които извършват продажба на ЕЕО на крайните потребители с търговска площ, по-голяма или равна на 400 m², определена за ЕЕО, в търговския обект или на входа на обекта са длъжни да приемат без заплащане много малки по размер ИУЕЕО (при които нито един външен размер не надвишава 25 cm), без крайните потребители да са задължени да закупуват ЕЕО от подобен вид.

(3) Приемането на ИУЕЕО по ал. 1, т. 1 и ал. 2 да се извършва в цялата продължителност на работното време на обекта.

(4) Лицата по ал. 1 могат да извършват дейностите по ал. 1, т. 1 и 2 и ал. 2 въз основа на сключен договор с организация по оползотворяване на ИУЕЕО с лицата, които пускат на пазара ЕЕО и изпълняват задълженията си индивидуално, и/или с лица по чл. 29, ал. 1.

(5) Събраното ИУЕЕО по ал. 1 и 2 се предава за предварително третиране, оползотворяване, повторна употреба и/или рециклиране на лица по чл. 29, ал. 1 въз основа на сключен договор.

(6) Лицата по ал. 1 и 2 могат да откажат да приемат ИУЕЕО, което:

1. поради наличие на замърсяване представлява риск за човешкото здраве и безопасността на лицата, които работят с него;

2. оборудване, което не съдържа своите основни компоненти;

3. съдържа отпадъци, които не са част от ИУЕЕО.

Чл. 35. С цел да оптимизира подготовката за повторна употреба на събраното ИУЕЕО в съответствие с изискванията на чл. 10 и чл. 34, ал. 1 и 2 на площадките на лицата по чл. 29, ал. 1

се създават условия преди всяко последващо предаване на събраното ИУЕЕО да се осигури разделянето на ИУЕЕО, което ще бъде подготвяно за повторна употреба, от другото отделно събрано ИУЕЕО, чрез предоставяне на достъп на персонала от централите за повторна употреба.

Чл. 36. Осигуряването на съдовете за събиране на ИУЕЕО по чл. 34, ал. 1 и 2 и предаването на събраните количества ИУЕЕО на лица по чл. 29, ал. 1 е бесплатно за дистрибуторите и за лицата, които извършват продажба на ЕЕО на крайните потребители, и се финансира от организациите по оползотворяване на ИУЕЕО и от лицата, които пускат на пазара ЕЕО и изпълняват задълженията си индивидуално.

Чл. 37. Лицата, които пускат на пазара ЕЕО, са длъжни да осигурят събирането, съхраняването, транспортирането, предварителното третиране, рециклирането, оползотворяването и/или обезвреждането на ИУЕЕО, прието по реда на чл. 33 и 34 в съответствие с изискванията на чл. 13, ал. 1.

Чл. 38. (1) Излязло от употреба ЕЕО, образувано извън бита, се събира отделно на мястото на образуване.

(2) Притежателите на ИУЕЕО, образувано извън бита и маркирано съгласно чл. 7, са длъжни да организират предварителното му съхраняване на мястото на образуване и да уведомят лицето, което го е пунало на пазара и го е маркирало, за наличните количества ИУЕЕО с цел изпълнение на задълженията му по чл. 10, ал. 1 и 2.

(3) Лицата, които пускат на пазара ЕЕО, предназначено за употреба извън бита и маркирано съгласно чл. 7, са длъжни да приемат ИУЕЕО след уведомяването им по ал. 2 и да осигурят финансирането за неговото отделно събиране, транспортиране, съхраняване, предварително третиране, рециклиране и оползотворяване.

(4) Притежателите на ИУЕЕО, образувано извън бита, което не е маркирано съгласно чл. 7, освен в случаите на замяна на оборудването по чл. 11, ал. 2, са длъжни да организират за своя сметка предварителното му съхраняване на мястото на образуване и предаването на цялото количество ИУЕЕО, образувано извън бита, за предварително третиране, рециклиране, оползотворяване и/или обезвреждане.

Чл. 39. (1) Излязло от употреба ЕЕО се събира, съхранява и транспортира по начин, който гарантира оптимални условия за подготовката на повторната му употреба, рециклирането и оползотворяването му, както и улавянето на опасните вещества.

(2) Забранява се чупенето на излезли от употреба газоразрядни лампи и електроннолъчеви тръби и с цел предотвратяване на случайното им счупване се предприемат съответните мерки.

(3) Забраната по ал. 2 не се отнася за лицата, притежаващи съответното разрешение по чл. 35, ал. 1 ЗУО, когато чупенето е част от технологията за оползотворяване или обезвреждане.

Чл. 40. (1) Транспортирането на ИУЕЕО, съдържащо опасни вещества, се извършва съгласно изискванията на Наредбата по чл. 43, ал. 1 ЗУО за изискванията към площадките за разполагане на съоръжения за третиране на отпадъци, Наредба № 40 от 2004 г. за условията и реда за извършване на автомобилен превоз на опасни товари (ДВ, бр. 15 от 2004 г.) и Наредба № 46 от 2001 г. за железопътен превоз на опасни товари (ДВ, бр. 107 от 2001 г.).

(2) При транспортиране на излезли от употреба газоразрядни лампи в допълнение на изискванията на чл. 39, ал. 2 превозното средство трябва да е снабдено със сярва в количества най-малко два грама на килограм лампи, която да бъде използвана в случай на авария или пътнотранспортно произшествие.

Чл. 41. (1) Площадките за съхраняване и за предварително третиране на ИУЕЕО се проектират, оборудват и експлоатират съгласно приложение № 9 и изискванията към площадките, съоръженията и инсталациите за съхраняване на отпадъци по наредбата по чл. 43, ал. 1 ЗУО за изискванията към площадките за разполагане на съоръжения за третиране на отпадъци.

(2) Съхраняването на ИУЕЕО се извършва съгласно чл. 39.

(3) Площадките за съхраняване на излезли от употреба газоразрядни лампи в допълнение на изискванията по ал. 1 трябва да са снабдени със сярва в количество най-малко два грама на килограм лампи, която да бъде използвана в случай на счупването им.

Чл. 42. Местата за разделно събиране на ИУЕЕО, включително тези, разположени в обекти, където се извършва продажба на ЕЕО, и площадките за съхраняване се обозначават с табели „Събирателен пункт за излязло от употреба електрическо и електронно оборудване“.

Чл. 43. (1) Правилното третиране, различно от подготовката за повторна употреба, и операциите по оползотворяване или рециклиране на ИУЕЕО включват най-малко отделянето на всички течности и/или газове и селективно третиране в съответствие с приложение № 10.

(2) Дейностите по приложение № 10 се извършват по начин, който не възпрепятства пригодността на отделените от предварителното третиране компоненти, вещества и материали за последващата им повторна употреба, рециклиране и/или оползотворяване, както и повторната употреба на целите уреди.

Чл. 44. (1) Предварителното третиране на ИУЕЕО, съдържащо хлорофлуоровъглеродороди (CFC), ненапълно халогенираните хлорофлуоровъглеродороди (HCFC) или ненапълно халогенираните флуоровъглеродороди (HFC), ненапълно халогенираните въглеродороди (HC), се извършва при спазване на изискванията на Наредбата за установяване на мерки по прилагане на Регламент (ЕО) № 1005/2009 относно вещества, които нарушават озоновия слой (ДВ, бр. 2 от 2011 г.).

(2) Когато в резултат на предварително третиране на ИУЕЕО се образуват отпадъци, съдържащи благородни метали, се спазват изискванията на Наредбата за условията и реда за вписване в регистъра и за изискванията към дейността на лицата, които осъществяват дейност по добиване, преработване и сделки с благородни метали и скъпоценни камъни и изделия със и от тях по занятие, приета с Постановление № 181 на Министерския съвет от 2004 г. (обн., ДВ, бр. 69 от 2004 г.; изм. и доп., бр. 104 от 2005 г. и бр. 76 от 2007 г.).

(3) Когато в резултат на предварително третиране на ИУЕЕО се отделят компоненти, съдържащи радиоактивни вещества, се спазват изискванията на Закона за безопасно използване на ядрената енергия и на подзаконовите нормативни актове по прилагането му.

(4) Когато в резултат на предварително третиране на ИУЕЕО се отделят негодни за употреба батерии и акумулатори, се спазват разпоредбите на Наредбата за батерии и акумулатори и негодни за употреба батерии и акумулатори.

Чл. 45. Забранява се депонирането на ИУЕЕО, в т.ч. на разделно събраното ИУЕЕО, както и на отпадъците, получени след предварително третиране на ИУЕЕО, които подлежат на рециклиране и/или оползотворяване.

Чл. 46. (1) Неподлежащите на повторна употреба, рециклиране и/или оползотворяване отпадъци от предварително третиране на ИУЕЕО се обезвреждат съгласно изискванията на ЗУО и подзаконовите нормативни актове по прилагането му.

(2) Отпадъците, получени след предварително третиране, рециклиране и/или оползотворяване на ИУЕЕО, съдържащи опасни вещества, се подлагат на предварително третиране преди депониране за ограничаване разтворимостта на съдържащите се в тях опасни вещества в условията на депото или се депонират в съдове.

(3) Съдовете по ал. 2 трябва:

1. да бъдат корозивноустойчиви спрямо веществата, съдържащи се в отпадъците от ИУЕЕО, и материалът, от който са изработени, да не взаимодейства с тях;

2. да бъдат устойчиви на външни въздействия в условията на депото.

Чл. 47. Операторите на инсталации и съоръжения, в които се извършват дейности по предварително третиране, рециклиране, оползотворяване и/или обезвреждане на ИУЕЕО, трябва да осигурят прилагането на най-добрите налични техники.

Глава шеста

УСЛОВИЯ И РЕД ЗА РЕГИСТРИРАНЕ НА ЛИЦАТА, КОИТО ПУСКАТ НА ПАЗАРА ЕЕО

Чл. 48. (1) Всяко лице, което пуска на пазара ЕЕО, включително лице, което пуска на пазара на Република България чрез средствата за комуникация от разстояние, или неговият упълномощен търговски представител е длъжно да поиска да бъде вписано в регистъра по чл. 45, ал. 1, т. 3 ЗУО, като заяви подлежащите на вписване данни.

(2) За вписване в регистъра по чл. 45, ал. 1, т. 3 ЗУО лицата по ал. 1 в едномесечен срок от започване на дейност, определена като пускане на пазара на ЕЕО по § 1, т. 25 от

допълнителните разпоредби, подават по електронен път на интернет страницата на ИАОС следната информация:

1. наименование на лицето, което пуска на пазара ЕЕО, или на упълномощения търговски представител по чл. 24 и ЕИК, включително европейски или национален данъчен номер;
2. търговски марки, които лицето използва в страната (ако е приложимо);
3. адрес за кореспонденция, включващ държава, пощенски код, населено място, име и номер на улица/булевард и интернет адрес;
4. лице за контакт, включително телефон, факс и електронна поща;
5. категории ЕЕО съгласно приложение № 1 или приложение № 3, които пуска на пазара;
6. вид ЕЕО (от домакинствата или различно от домакинствата);
7. начин на изпълнение на задълженията - индивидуално или чрез колективна система, включително наименованието на организацията по оползотворяване, в която членува;
8. използван начин на продажба (например продажба от разстояние);
9. деклариране верността на предоставените данни;
10. в случая на упълномощен търговски представител по чл. 24 се представят и данните по т. 1, 3 и 4 за връзка с представлявания производител.

(3) В 10-дневен срок изпълнителният директор на ИАОС предоставя по подходящ начин на заявителя регистрационен номер или изисква от заявителя да отстрани нередовностите и/или да предостави допълнителна информация, когато това е необходимо за изясняване на фактите и обстоятелствата и/или с цел отстраняване на нередовностите.

(4) В 10-дневен срок заявителят отстранява нередовностите и/или предоставя исканата допълнителна информация по ал. 3.

(5) Изпълнителният директор на ИАОС отказва регистрирането по ал. 3, когато не е представена цялата информация от заявителя, която се изисква съгласно ал. 2 и/или 3, или не е отстранил нередовностите, и/или не е предоставил допълнителната информация в срок.

(6) Регистърът по чл. 45, ал. 1, т. 3 ЗУО осигурява чрез интернет страницата на ИАОС връзки към националните регистри на всички държави членки с цел улесняване на регистрацията на производителите или на упълномощените търговски представители по чл. 24.

Чл. 49. (1) При промяна на някои от данните, предоставени с информацията по чл. 48, ал. 2, лицата, които пускат на пазара ЕЕО, или упълномощените търговски представители по чл. 24 са длъжни да заявят настъпилите промени в едномесечен срок.

(2) Когато лицата, които пускат на пазара ЕЕО, престанат да извършват дейност, определена като пускане на пазара на ЕЕО по § 1, т. 25 от допълнителните разпоредби, са длъжни в едномесечен срок да поискат да бъдат заличени от регистъра по чл. 45, ал. 1, т. 3 ЗУО, включително чрез упълномощения търговски представител по чл. 24.

Глава седма ИНФОРМАЦИЯ

Чл. 50. Лицата, извършващи дейности с ИУЕЕО, водят отчетни книги и предоставят информация и отчети съгласно изискванията на Наредба № 2 от 2013 г. за реда и образците, по които се предоставя информация за дейностите по отпадъците, както и реда за водене на публични регистри (ДВ, бр. 10 от 2013 г.).

Чл. 51. (1) Лицата, които изпълняват задълженията си индивидуално, организациите по оползотворяване на ИУЕЕО и лицата, заплащащи продуктова такса в Предприятието за управление на дейностите по опазване на околната среда (ПУДООС), предоставят на изпълнителния директор на ИАОС съгласно приложение № 11 или приложение № 13 информация по категории съгласно приложение № 1 или приложение № 3 за количеството ЕЕО:

1. пуснато на пазара;
2. изнесеното и/или изведеното от пуснатото на пазара.

(2) Информацията по ал. 1 от организациите по оползотворяване е за всяко лице - член на организацията.

(3) Информацията по ал. 1, 2 и 9 се подава в информационна система, поддържана от ИАОС.

(4) Изпълнителният директор на ПУДООС предоставя на изпълнителния директор на ИАОС списък на лицата, заплатили продуктова такса за ЕЕО по електронен път.

(5) Информацията по ал. 1 и 4 се предоставя за текущата година за следните периоди:

1. от 1 януари до 31 март;
2. от 1 април до 30 юни;
3. от 1 юли до 30 септември;
4. от 1 октомври до 31 декември.

(6) Информацията по ал. 1 и 4 се предоставя в 20-дневен срок от изтичането на съответния период по ал. 5.

(7) В 10-дневен срок от получаване на информацията по ал. 1 изпълнителният директор на ИАОС обобщава количествата през съответния период по ал. 5 и осигурява достъп до информацията по подходящ начин.

(8) В срок до 31 януари изпълнителният директор на ИАОС обобщава количествата от периодите по ал. 5 за предходната година и осигурява достъп до информацията по подходящ начин.

(9) В случай на необходимост от коригиране на информацията по ал. 1 обобщена справка по приложение № 11 или приложение № 13 за цялата година се подава в периода от 1 до 20 февруари на годината, следваща отчетната година.

(10) В 10-дневен срок от получаване на информацията по ал. 9 изпълнителният директор на ИАОС отразява корекциите в информацията по ал. 8 и осигурява достъп по подходящ начин, като количествата са окончателни и не подлежат на корекция.

Чл. 52. Ежегодно до 1 март организациите по оползотворяване предоставят на министъра на околната среда и водите списък на лицата, участващи в тях, които не са заплатили уговореното им възнаграждение и/или които не са им докладвали количеството ЕЕО, пуснато от тях на пазара за предходната година, като посочват и датата на прекратяване на договора по чл. 17, ал. 3 с тези лица.

Чл. 53. Ежегодно до 31 март организациите по оползотворяване и лицата, които пускат на пазара ЕЕО и изпълняват задълженията си индивидуално, представят на изпълнителния директор на ИАОС информация за предходната година за:

1. изпълнението на чл. 5 и съдържанието на маркировката по чл. 7;
2. изпълнението на целите по чл. 10 и 14;
3. изпълнението на плана за увеличаване на количеството разделно събрано, оползотворено, рециклирано и повторно използвано ИУЕЕО;
4. събраното ИУЕЕО от домакинствата, административните, социалните и обществените сгради, търговските и други обекти;
5. събраното ИУЕЕО, образувано извън бита;
6. случаите на временно прекъсване на събирането или намаляване количеството на събраното ИУЕЕО и неговото последващо оползотворяване, рециклиране и повторна употреба;
7. компенсирането на негативните влияния върху пазарната цена на рециклираните материали;
8. информирането и привличането на потребителите за участие в разделното събиране на ИУЕЕО, проведените информационни кампании и разработените информационни материали, насочени към индустрията, домакинствата и учебните заведения, както и изразходваните средства за тези дейности;
9. информирането на лицата, които извършват събиране, съхраняване, предварително третиране и оползотворяване на ИУЕЕО, относно различните компоненти и материали на ЕЕО, както и относно местоположението на опасните вещества и смеси в него с цел улесняване на повторната употреба и правилното и екологосъобразно предварително третиране, оползотворяване и обезвреждане на ИУЕЕО, включително поддръжката и ремонта му;
10. улесняването на предварителното третиране, оползотворяването, подготовката за повторна употреба и рециклирането на ИУЕЕО, както и на компоненти и материали от него.

Чл. 54. Ежегодно до 31 март изпълнителният директор на ПУДООС предоставя на изпълнителния директор на ИАОС информация за събраните средства от продуктови такси през предходната календарна година от пуснатото на пазара ЕЕО и за предприетите мерки през предходната година за финансиране и изпълнение на проекти съгласно утвърдени приоритети от Управителния съвет на ПУДООС в сектор „Отпадъци“ в съответствие с Националния план за управление на отпадъците по чл. 49 ЗУО.

Чл. 55. Ежегодно до 31 март председателят на Комисията за защита на потребителите и председателят на Държавната агенция за метрологичен и технически надзор предоставят на изпълнителния директор на ИАОС информация за предходната година за осъществения контрол за съответствието на пусканото на пазара ЕЕО с изискванията на чл. 6 - 8.

Чл. 56. (1) Директорът на Агенция „Митници“ предоставя на изпълнителния директор на ИАОС информация относно внесеното и изнесеното от страната ЕЕО.

(2) Изпълнителният директор на Националната агенция за приходите предоставя на изпълнителния директор на ИАОС информация относно пристигналото на територията на страната от друга държава - членка на ЕС, и изпратеното от територията на страната към територията на друга държава - членка на ЕС, ЕЕО.

(3) Председателят на Националния статистически институт представя на изпълнителния директор на ИАОС информация относно пуснатото на пазара ЕЕО от производителите в страната в съответствие с Номенклатурата на промишлената продукция (ПРОДПРОМ).

(4) Информацията по ал. 1 и 2 се предоставя в съответствие с Комбинираната номенклатура на стоките, приложена към Регламент (ЕИО) № 2658/87 на Съвета от 23 юли 1987 г., относно тарифната и статистическа номенклатура и Обща митническа тарифа (ОВ, L 256.7.9.1987 г.).

(5) Информацията по ал. 1 - 3 се предоставя периодично при поискване от изпълнителния директор на ИАОС на основание сключено споразумение.

(6) Видът на информацията по ал. 1 - 3, начинът и сроковете за предоставянето ѝ се уреждат със споразумението по ал. 5.

Чл. 57. (1) Ежегодно до 30 ноември въз основа на събраните данни по чл. 50 - 56 изпълнителният директор на ИАОС изготвя и представя на министъра на околната среда и водите доклад за предходната година относно прилагането на разпоредбите на наредбата на национално ниво.

(2) За изготвяне на доклада по ал. 1 изпълнителният директор на ИАОС може да използва и данните от одиторските доклади, изготвени по реда на глава осма.

(3) Изпълнителният директор на ИАОС осигурява достъп на обществеността до доклада по ал. 1 по подходящ начин.

Чл. 58. (Доп. - ДВ, бр. 47 от 2018 г.) (1) (Доп. - ДВ, бр. 47 от 2018 г.) Лицата, които пускат на пазара ЕЕО, осигуряват на лицата, които извършват събиране, съхраняване, предварително третиране и оползотворяване на ИУЕЕО, безплатна информация относно различните компоненти и материали на ЕЕО, както и местоположението на опасните вещества и смеси в него с цел улесняване на повторната употреба и правилното и екологосъобразно предварително третиране, оползотворяване и обезвреждане на ИУЕЕО, включително поддръжката и ремонта му.

(2) Информацията по ал. 1 се предоставя под формата на наръчници, инструкции, електронни носители или достъп в реално време.

(3) Информацията по ал. 1 се предоставя в срок 3 месеца от пускането на съответното ЕЕО на пазара на Република България.

Чл. 58а. (Нов - ДВ, бр. 2 от 2021 г.) (1) Министърът на околната среда и водите докладва на Европейската комисия (ЕК) данни за ИУЕЕО по формат на ЕК ежегодно, до 18 месеца след приключване на отчетната година.

(2) Първият период на докладване за изпълнение на целите по чл. 10 и 14 започва през първата пълна календарна година след приемането на акта за изпълнение, с който се определя форматът за докладване, и обхваща данните за този период на докладване.

(3) Данните по ал. 1 се придружават от доклад за проверка на качеството и от доклад за предприетите мерки за изграждане и поддържане на ефективна система за качествен контрол и проследимост на ИУЕЕО.

Глава осма

РЕД ЗА ПРИЛАГАНЕ НА ЧЛ. 59 ЗУО

Чл. 59. (Изм. - ДВ, бр. 30 от 2016 г., в сила от 17.06.2016 г.) (1) Организацията по оползотворяване на ИУЕЕО и лицата, които пускат на пазара ЕЕО и изпълняват задълженията си индивидуално, до 15 април на текущата година представят на министъра на околната среда и водите доклад с фактически констатации за предходната година и отчет по приложение № 12

или приложение № 14. Докладът се представя и при липса на пуснати на пазара количества ЕЕО.

(2) Докладът с фактически констатации по ал. 1 се изготвя от регистриран одитор по смисъла на Закона за независимия финансов одит след извършени договорени процедури в съответствие с разпоредбите на Международните одиторски стандарти и действащото законодателство.

(3) Отчетът по ал. 1 се заверява от регистрирания одитор по ал. 2 въз основа на доклада с фактически констатации относно договорените процедури за проверка на изпълнението на задълженията и на целите по чл. 10 и 14.

(4) За изготвянето на доклада по ал. 1 регистрираният одитор проверява най-малко следните документи на лицата, които изпълняват задълженията си индивидуално:

1. (изм. - ДВ, бр. 30 от 2016 г., в сила от 17.06.2016 г.) първичните счетоводни документи, удостоверяващи количеството пуснато на пазара ЕЕО, както и съответствието им с месечната справка-декларация по наредбата по чл. 59, ал. 1 ЗУО;

2. информацията по чл. 51, ал. 1;

3. първичните счетоводни документи, удостоверяващи количеството разделно събрано ИУЕЕО и количеството ИУЕЕО, предадено за предварително третиране на лица, притежаващи съответния документ по чл. 29, ал. 1;

4. първичните счетоводни документи или декларацията по чл. 32, удостоверяващи добросъвестното предаване и придобиване на ИУЕЕО за повторна употреба като цял уред;

5. първичните счетоводни документи, удостоверяващи вида и количествата на материалите, получени след предварително третиране на ИУЕЕО и предадени за рециклиране или оползотворяване на лица, притежаващи съответния документ по чл. 29, ал. 1;

6. първичните счетоводни документи или декларацията по чл. 32, удостоверяващи добросъвестното предаване и придобиване на части и компоненти от ИУЕЕО за повторна употреба;

7. дневниците за продажбите и декларациите по Закона за данък върху добавената стойност (ЗДДС) и вторичния счетоводен документ, съдържащ информация за оборотите от всички счетоводни операции/записи - за периода на проверката;

8. документи, удостоверяващи износа на ИУЕЕО и/или компоненти, материали и вещества от него през предходната календарна година и/или изпращането им от територията на страната към територията на друга държава - членка на ЕС:

а) писмен договор за извършване на операция по окончателно оползотворяване, в т.ч. рециклиране, с лице, което притежава разрешение по националното си законодателство за извършване на съответната операция;

б) подписани и подпечатани документи по приложения IA и IB или по Приложение VII на Регламент 1013/2006 за всеки конкретен превоз;

в) писмено потвърждение за получаване на отпадъците;

г) сертификат от съответното съоръжение, че е завършена окончателната операция по оползотворяване, в т.ч. рециклиране, в случай че е наличен;

д) при износ на ИУЕЕО и/или на компоненти, материали и вещества от него за трети страни - копие на разрешение или друг документ по националното законодателство на съответната страна, съгласно който лицето - получател на отпадъците, има право да извършва оползотворяване на отпадъци, в т.ч. рециклиране, съответстващо на нормите за опазване на околната среда и на човешкото здраве, както и на чл. 15, ал. 1, т. 2;

9. счетоводните регистри по чл. 9, ал. 1, т. 1 - 3 от Закона за счетоводството (ЗС), послужили за изготвяне на оборотната ведомост, и данъчните декларации съгласно действащото данъчно законодателство;

10. договорите, сключени с дружествата, които са извършили дейностите по събиране, предварително третиране, оползотворяване, рециклиране и/или обезвреждане на ИУЕЕО и/или на компоненти, материали и вещества от него за изпълнение на целите по чл. 10 и 14;

11. отчет за предходната календарна година за изпълнение на целите по чл. 10 и 14, изготвен от лицата, които изпълняват задълженията си индивидуално, по образец съгласно приложение № 12 или приложение № 14;

12. отчет за предходната година за изпълнение на целите по Наредбата за батерии и акумулатори и негодни за употреба батерии и акумулатори, изготвен от лицата, които изпълняват задълженията си индивидуално, по образец съгласно приложение № 6 към чл. 6б, ал. 1, в случай че лицата пускат на пазара ЕЕО с вградени батерии и акумулатори.

(5) Докладът по ал. 1, изготвен за лицето, което изпълнява задълженията си индивидуално, трябва да съдържа:

1. информация и констатации най-малко за:

а) количеството пуснато на пазара ЕЕО за предходната година по категории съгласно приложение № 1 за употреба в бита и/или извън бита или съгласно приложение № 3;

б) (изм. - ДВ, бр. 30 от 2016 г., в сила от 17.06.2016 г.) съответствието между месечните справки-декларации по наредбата по чл. 59, ал. 1 ЗУО и издадените счетоводни документи, отразяващи пуснатите на пазара ЕЕО, както и съответствието им с подадената информация по чл. 51, ал. 1;

в) размера на продуктовата такса за предходната година, от която лицето, което изпълнява задълженията си индивидуално, се освобождава при доказано изпълнение на целите по чл. 10 и 14;

г) правилното определяне на продуктовата такса за предходната година по категории ЕЕО за лицето, което изпълнява задълженията си индивидуално, и в случаите, когато таксата е неправилно определена - разликата до правилния размер;

д) количествата ИУЕЕО, които са събрани, рециклирани и оползотворени, в т.ч. констатации за сключените договори с лица, притежаващи документ по чл. 35 ЗУО, отчетните документи за събраните, предварително третираните, оползотворените и рециклираните компоненти, материали и вещества от ИУЕЕО и съответствието им с издадените счетоводни документи по силата на тези договори;

е) разходите на лицата, които изпълняват задълженията си индивидуално, за предходната година по чл. 10 и 14, в т.ч. за:

аа) закупените съдове, техника и съоръжения за разделно събиране на ИУЕЕО и на компоненти, материали и вещества от него;

аб) изпълнението на чл. 21, ал. 3 за разделно събиране, повторна употреба, рециклиране и оползотворяване на ИУЕЕО;

ав) проведените рекламни и информационни кампании, насочени към учебните заведения, домакинствата и индустрията, и за издадените информационни материали и други - по пера, както и съответствието им с чл. 22, ал. 2;

аг) изпълнение на други мерки и дейности, предвидени в програмата за управление на дейностите по отпадъците по чл. 22;

ад) събиране, транспортиране, съхраняване, предварително третиране, оползотворяване/рециклиране и обезвреждане на ИУЕЕО и на компоненти, материали и вещества от него - поотделно;

аж) дневниците за продажбите и декларациите по ЗДДС и вторичния счетоводен документ, съдържащ информация за оборотите около всички счетоводни операции/записи - за периода на проверката, като се правят сравнения между фактическите констатации, установени по технологични норми и по счетоводни операции;

аз) средствата, постъпили в лицата, които изпълняват задълженията си индивидуално, през предходната година от продажба на ИУЕЕО и на компоненти, материали и вещества от него;

и) осигурените места за разделно събиране по чл. 30;

к) количеството на ИУЕЕО и/или на компоненти, материали и вещества от него през предходната календарна година и/или изпращането им от територията на страната към територията на друга държава - членка на ЕС, както и на документи, удостоверяващи това:

аа) писмен договор за извършване на операция по окончателно оползотворяване, в т.ч. рециклиране, с лице, което притежава разрешение по националното си законодателство за извършване на съответната операция;

аб) подписани и подпечатани документи по приложения IA и IB или по Приложение VII на Регламент 1013/2006 за всеки конкретен превоз;

ав) писмено потвърждение за получаване на отпадъците;

гг) сертификат от съответното съоръжение, че е завършена окончателната операция по оползотворяване, в т.ч. рециклиране, в случай че е наличен;

дд) при износ на ИУЕЕО и/или на компоненти, материали и вещества от него за трети страни - копие на разрешение или друг документ по националното законодателство на съответната страна, съгласно който лицето - получател на отпадъците, има право да извършва оползотворяване на отпадъци, в т.ч. рециклиране, съответстващо на нормите за опазване на околната среда и на човешкото здраве, както и на чл. 15, ал. 1, т. 2;

л) наличието на действащи договори с общини за изграждане на системи за събиране на ИУЕЕО и брой обхванато население, в т.ч. броя на разположените съдове за събиране на ИУЕЕО в съответствие с изискванията за обхванато население съгласно чл. 28, честота на обслужване на съдовете; списък на площадките и съоръженията (собствени, наети, ползвани на друго основание), на които се извършват дейностите по предварително съхраняване;

м) количеството разделно събрани ИУЕЕО, в т.ч. от домакинствата, търговските, индустриалните, обществените и административните обекти и др.;

н) подробна информация за проведените информационни кампании и разработените информационни материали;

о) осигурените места за разделно събиране на ИУЕЕО по чл. 30;

п) изпълнението на целите по чл. 10 и 14;

р) съответствие/несъответствие между количествата събрани и третираны ИУЕЕО, посочени в отчета за изпълнението на целите по чл. 10 и 14 за предходната година, изготвен по образец съгласно приложение № 12 или приложение № 14, и отчетените в счетоводните регистри и потвърдени с направените констатации.

(б) За изготвянето на доклада по ал. 1 регистрираният одитор проверява най-малко следните документи на организацията по оползотворяване:

1. първичните счетоводни документи, удостоверяващи платеното възнаграждение към организацията по оползотворяване за количеството пуснато на пазара ЕЕО от членовете ѝ, както и съответствието им с представяната месечна справка-декларация по договорите им;

2. информацията по чл. 51, ал. 1;

3. първичните счетоводни документи, удостоверяващи платеното възнаграждение от организацията по оползотворяване на лицата, притежаващи съответния документ по чл. 29, ал. 1, с които има сключен договор за количеството разделно събрано ИУЕЕО и количеството ИУЕЕО, предадено за предварително третиране или за подготовка за повторна употреба;

4. първичните счетоводни документи или декларацията по чл. 32, удостоверяващи платеното възнаграждение от организацията по оползотворяване на лицата, притежаващи съответния документ по чл. 29, ал. 1, с които има сключен договор за добросъвестното предаване и придобиване на ИУЕЕО за повторна употреба като цял уред;

5. първичните счетоводни документи, удостоверяващи платеното възнаграждение от организацията по оползотворяване на лицата, притежаващи съответния документ по чл. 29, ал. 1, с които има сключен договор за вида и количествата на материалите, получени след предварително третиране на ИУЕЕО и предадени за рециклиране или оползотворяване;

6. първичните счетоводни документи или декларацията по чл. 32, удостоверяващи платеното възнаграждение от организацията по оползотворяване на лицата, притежаващи съответния документ по чл. 29, ал. 1, с които има сключен договор за добросъвестното предаване и придобиване за повторна употреба на части и компоненти от ИУЕЕО;

7. дневниците за продажбите и декларациите по ЗДДС и вторичния счетоводен документ, съдържащ информация за оборотите от всички счетоводни операции/записи - за периода на проверката, като се правят сравнения между фактическите констатации, установени по технологични норми и по счетоводни операции;

8. документи, удостоверяващи износа на ИУЕЕО и/или на компоненти, материали и вещества от него през предходната календарна година и/или изпращането им от територията на страната към територията на друга държава - членка на ЕС:

а) писмен договор за извършване на операция по окончателно оползотворяване, в т.ч. рециклиране, с лице, което притежава разрешение по националното си законодателство за извършване на съответната операция;

б) подписани и подпечатани документи по приложения IA и IB или по Приложение VII на Регламент 1013/2006 за всеки конкретен превоз;

в) писмено потвърждение за получаване на отпадъците;

г) сертификат от съответното съоръжение, че е завършена окончателната операция по оползотворяване, в т.ч. рециклиране, в случай че е наличен;

д) при износ на ИУЕЕО и/или на компоненти, материали и вещества от него за трети страни - копие на разрешение или друг документ по националното законодателство на съответната страна, съгласно който лицето - получател на отпадъците, има право да извършва оползотворяване на отпадъци, в т.ч. рециклиране, съответстващо на нормите за опазване на околната среда и на човешкото здраве, както и на чл. 15, ал. 1, т. 2;

9. счетоводните регистри по чл. 9, ал. 1, т. 1, 2 и 3 от Закона за счетоводството, послужили за изготвяне на оборотната ведомост, и данъчните декларации съгласно действащото данъчно законодателство;

10. договорите, сключени между организацията по оползотворяване и нейните членове, както и договорите с дружествата, които са извършили дейностите по събиране, предварително третиране, оползотворяване, рециклиране и/или обезвреждане на ИУЕЕО и/или на компоненти, материали и вещества от него за изпълнение на целите по чл. 10 и 14;

11. отчета за изпълнението на целите за предходната календарна година по чл. 10 и 14, изготвен от организацията по оползотворяване по образец съгласно приложение № 12 или приложение № 14.

(7) Докладът по ал. 1, изготвен за организацията по оползотворяване, трябва да съдържа:

1. информация и констатации най-малко за:

а) лицата, участващи в организацията по оползотворяване през съответната година, с данни за всяко лице, включващи седалище и адрес на управление, ЕИК, регистрационен номер съгласно регистъра по чл. 45, ал. 1, т. 3 ЗУО, период на действие на сключения договор по чл. 17, ал. 3 за съответната година, за които са изпълнени задълженията по чл. 10 и 14;

б) лицата, участващи в организацията по оползотворяване през съответната година, които не са й заплащали уговореното възнаграждение и/или не са й предоставяли информация и за които не са изпълнени задълженията по чл. 10 и 14, с данни за всяко лице, включващи седалище и адрес на управление, ЕИК, регистрационен номер съгласно регистъра по чл. 45, ал. 1, т. 3 ЗУО, период на действие на сключения договор по чл. 17, ал. 3 за съответната година, както и датата на прекратяване на договора с тези лица;

в) лицата, участващи в организацията по оползотворяване, прекратили договорите си през отчетната година, с данни за всяко лице, включващи седалище и адрес на управление, ЕИК, регистрационен номер съгласно регистъра по чл. 45, ал. 1, т. 3 ЗУО, период на действие на сключения договор по чл. 17, ал. 3 за съответната година, както и дали са изпълнени, или не са изпълнени задълженията по чл. 10 и 14 за тях;

г) лицата, участващи в организацията по оползотворяване, които са подали нулеви декларации за пуснатите на пазара ЕЕО през отчетната година, с данни за всяко лице, включващи седалище и адрес на управление, ЕИК, регистрационен номер от регистъра по чл. 45, ал. 1, т. 3 ЗУО, период на действие на сключения договор по чл. 17, ал. 3 за съответната година;

д) количеството пуснато на пазара ЕЕО по категории, за употреба в бита или извън бита за предходната година от всяко лице, участващо в организацията по оползотворяване, и периода на действие на сключения договор, за който период са изпълнени задълженията по чл. 10 и 14, както и съответствието му с подадената информация по чл. 51, ал. 1;

е) размера на продуктовата такса по наредбата по чл. 59, ал. 1 ЗУО за предходната година, от която организацията по оползотворяване се освобождава при доказано изпълнение на целите по чл. 10 и 14;

ж) размера на продуктова такса по наредбата по чл. 59, ал. 1 ЗУО за предходната година за всяко лице, което пуска на пазара ЕЕО, участващо в организацията по оползотворяване, по категории;

з) правилното определяне на продуктовата такса по наредбата по чл. 59, ал. 1 ЗУО за всяко лице, което пуска на пазара ЕЕО, участващо в организацията по оползотворяване, по категории

за предходната година и в случаите, когато таксата е неправилно определена - разликата до правилния размер;

и) средствата, постъпили в организацията по оползотворяване през предходната година от:

аа) размера на възнагражденията по чл. 19, постъпили в организацията по оползотворяване през предходната година от лицата, които пускат на пазара ЕЕО, участващи в нея, по категории;

бб) средствата, постъпили в организацията по оползотворяване през предходната година от продажба на ИУЕЕО и на компоненти, материали и вещества от него;

к) разходите на организацията по оползотворяване за предходната година за изпълнение на задълженията по чл. 10 и 14, в т.ч. за:

аа) закупуване на съдове, техника и съоръжения за разделно събиране на ИУЕЕО и на компоненти, материали и вещества от него;

бб) изпълнение на договорите по чл. 20;

вв) провеждане на информационни кампании и разработване на информационни материали, насочени към индустрията, домакинствата и учебните заведения, както и съответствието им с чл. 18, ал. 2;

гг) изпълнение на други мерки и дейности, предвидени в програмата за управление на дейностите по отпадъците по чл. 18;

л) осигурените места за разделно събиране на ИУЕЕО по чл. 30;

м) разпределението в целеви (резервни, инвестиционни и образователни) фондове за дейността или инвестирането на положителния финансов резултат от предходната на проверявания период година;

н) информация за дружествата, които са извършили дейностите по събиране, предварително третиране, оползотворяване, рециклиране и/или обезвреждане на ИУЕЕО и/или на компоненти, материали и вещества от него;

о) количествата ИУЕЕО, които са събрани, рециклирани и оползотворени, в т.ч. за сключените договори с лица, притежаващи документ по чл. 35 ЗУО, отчетните документи за събраните, разглобените, оползотворените и рециклираните компоненти, материали и вещества от ИУЕЕО и съответствието им с издадените счетоводни документи по силата на тези договори;

п) количеството на ИУЕЕО и/или на компоненти, материали и вещества от него през предходната календарна година и/или изпращането им от територията на страната към територията на друга държава - членка на ЕС, както и на документи, удостоверяващи това;

аа) писмен договор за извършване на операция по окончателно оползотворяване, в т.ч. рециклиране, с лице, което притежава разрешение по националното си законодателство за извършване на съответната операция;

бб) подписани и подпечатани документи по приложения IA и IB или по Приложение VII на Регламент 1013/2006 за всеки конкретен превоз;

вв) писмено потвърждение за получаване на отпадъците;

гг) сертификат от съответното съоръжение, че е завършена окончателната операция по оползотворяване, в т.ч. рециклиране, в случай че е наличен;

дд) при износ на ИУЕЕО и/или на компоненти, материали и вещества от него за трети страни - копие на разрешение или друг документ по националното законодателство на съответната страна, съгласно който лицето - получател на отпадъците, има право да извършва оползотворяване на отпадъци, в т.ч. рециклиране, съответстващо на нормите за опазване на околната среда и на човешкото здраве, както и на чл. 15, ал. 1, т. 2;

р) наличието на действащи договори с общини за изграждане на системи за събиране на ИУЕЕО и брой обхванато население, в т.ч. броя на разположените съдове за събиране на ИУЕЕО в съответствие с изискванията за обхванато население съгласно чл. 31; честота на обслужване на съдовете; списък на площадките и съоръженията (собствени, наети, ползвани на друго основание), на които се извършват дейностите по предварително съхраняване;

с) количеството разделно събрани ИУЕЕО от организацията, в т.ч. от домакинствата, търговските, индустриалните, обществените и административните обекти;

т) подробна информация за проведените информационни кампании и разработените информационни материали;

у) констатации за съответствие/несъответствие между количествата събрани и третиращи ИУЕЕО, посочени в отчета за изпълнението на целите по приложение № 12 или приложение № 14 за предходната година, изготвен от организацията по оползотворяване, с тези, отчетени в счетоводните регистри и потвърдени с направените констатации.

(8) В доклада с фактически констатации задължително се посочва и размерът на дължимата продуктова такса по категории ЕЕО, която следва да се заплати по сметката на ПУДООС, в случай че съответните цели по чл. 10 и 14 не бъдат признати от министъра на околната среда и водите за изпълнени.

(9) Докладът и отчетът по ал. 1, както и всички приложения се представят на хартиен и електронен носител.

(10) Едновременно с доклада по ал. 1 се представят:

1. копия от документите по ал. 4, т. 8, 11 и 12 - от лицата, които изпълняват задълженията си индивидуално;

2. копия от документите по ал. 6, т. 8 и 11 - от организацията по оползотворяване на ИУЕЕО.

(11) По преценка министърът на околната среда и водите може да поиска предоставяне на копия от други документи по ал. 4 и 6, както и допълнително уточняваща информация.

(12) За изготвянето на доклада по ал. 1 регистрираният одитор използва и информацията по Наредба № 2 от 2013 г. за реда и образците, по които се предоставя информация за дейностите по отпадъците, както и реда за водене на публични регистри относно количеството ИУЕЕО, събрано през предходната година в страната, и информацията по чл. 51, ал. 1 относно количеството пуснато на пазара в Република България ЕЕО през предходната година.

(13) Информацията по ал. 12 се осигурява от организацията по оползотворяване на ИУЕЕО или от лицата, които пускат на пазара ЕЕО и изпълняват задълженията си индивидуално.

Чл. 60. (1) На основание чл. 18, ал. 9 ЗУО ежегодно до 15 април министърът на околната среда и водите назначава със заповед комисия, която да анализира отчетите и документите по чл. 59, ал. 1 и констатациите в докладите по чл. 59, ал. 2, както и по чл. 18, ал. 2 и 3 ЗУО. При необходимост комисията съвместно с Регионалната инспекция по околната среда и водите (РИОСВ) извършва проверка на място на организациите по оползотворяване, на лицата, членувачи в организации, и/или на лицата, които пускат на пазара ЕЕО и изпълняват задълженията си индивидуално, и/или на лицата, извършващи дейности по събиране, предварително третиране, оползотворяване и/или рециклиране и са сключили договори с организации по оползотворяване, и/или с лица, които пускат на пазара ЕЕО и изпълняват задълженията си индивидуално.

(2) В срок до 10 дни от приключване на дейността си комисията по ал. 1 изготвя доклад до министъра на околната среда и водите, който съдържа:

1. фактически констатации от проверката;

2. ясно изразено мнение и заключение за изпълнение на целите по чл. 10 и 14 за всяка от организациите по оползотворяване и за всяко лице, което изпълнява задълженията си индивидуално;

3. предложение за налагане на санкции и/или отнемане на разрешенията на организациите по оползотворяване и на лицата, които изпълняват задълженията си индивидуално, по реда на глава пета, раздел III ЗУО;

4. предложение за налагане на санкции на лицата, които пускат на пазара електрическо и електронно оборудване, както и на лицата по чл. 18, ал. 3, т. 4 ЗУО в случай на установени нарушения на ЗУО и на наредбата;

5. предложение за усвояване на банковата гаранция по чл. 82, ал. 3 ЗУО.

Чл. 61. (Доп. - ДВ, бр. 2 от 2021 г.) (1) Министърът на околната среда и водите до 31 май на текущата година определя със заповед лицата, които пускат на пазара ЕЕО и изпълняват задълженията си индивидуално, организациите по оползотворяване и лицата, членувачи в организациите по оползотворяване, които заплащат продуктова такса по чл. 59, ал. 1, т. 2 - 5 ЗУО, както и нейния размер.

(2) При непредставяне след писмена покана с определен 7-дневен срок на заверен отчет по чл. 59, ал. 1 и/или на доклад с фактически констатации, отговарящ на изискванията на чл. 59,

ал. 5 или 7, целите по чл. 10 и 14 се считат за неизпълнени, а лицата, които изпълняват задълженията си индивидуално, съответно организациите по оползотворяване, се включват в заповедта по ал. 1 за заплащане на продуктова такса.

(3) Министърът на околната среда и водите до 31 май на текущата година определя със заповед лицата, които пускат на пазара ЕЕО и изпълняват задълженията си индивидуално, и организациите по оползотворяване, които са изпълнили съответните цели по чл. 10 и 14 и не заплащат продуктова такса.

(4) Средствата от продуктова такса за ЕЕО, набрани по реда на чл. 59 ЗУО, се разходват от ПУДООС за финансиране и изпълнение на проекти съгласно утвърдени приоритети от Управителния съвет на ПУДООС в сектор „Отпадъци“ в съответствие с Националния план за управление на отпадъците по чл. 49 ЗУО, както и за информационни кампании, контролни дейности и др., свързани с дейности по управление на ЕЕО и ИУЕЕО, в съответствие с Правилника за устройството и дейността на Предприятието за управление на дейностите по опазване на околната среда, приет с Постановление № 81 на Министерския съвет от 2012 г. (ДВ, бр. 33 от 2012 г.).

(5) (Нова - ДВ, бр. 2 от 2021 г.) Когато размерът на продуктова такса не може да бъде определен в срока по ал. 1, се назначават допълнителни проверки за определянето му след този срок.

Глава девета

РЕД ЗА ПРЕДОСТАВЯНЕ И УСВОЯВАНЕ НА БАНКОВА ГАРАНЦИЯ

Чл. 62. (Изм. - ДВ, бр. 60 от 2018 г.) (1) Банковата гаранция по чл. 82, ал. 1, т. 1 и 4 ЗУО се предоставя за гарантиране постигането на целите по чл. 10 и 14, създаването на системата за разделно събиране, рециклиране и оползотворяване на ИУЕЕО и за обхващане на населението в нея в съответствие с изискванията на наредбата.

(2) (Изм. - ДВ, бр. 60 от 2018 г.) Банковата гаранция е с период на действие и се подновява съгласно изискванията на чл. 82, ал. 4 от ЗУО.

(3) (Изм. - ДВ, бр. 60 от 2018 г.) Банковата гаранция по ал. 1 се връща на заявителя заедно с решението по чл. 87, ал. 2 ЗУО за отказ за издаване на разрешение по чл. 81, ал. 1 ЗУО или след определяне изпълнението на задълженията и целите със заповед на министъра на околната среда и водите по чл. 61 при прекратяване на действието на разрешението.

Чл. 63. (Отм. - ДВ, бр. 60 от 2018 г.)

Чл. 64. (1) Банковата гаранция по чл. 62 се издава в полза на министъра на околната среда и водите и трябва да отговаря най-малко на следните изисквания:

1. да осигурява безусловно плащане в полза на министъра на околната среда и водите, при първо поискване, без възможност за възразяване или уговаряне на други формални условия на плащане;

2. да е неотменяема;

3. единствено условие за предявяването ѝ да е постъпването при гаранта на писмено искане от министъра на околната среда и водите, съдържащо мотивирано твърдение за наличие на някои от случаите по чл. 82, ал. 3, т. 1 - 3 ЗУО;

4. да е налице пълно съвпадение между задълженията по чл. 62, ал. 1 и задълженията, посочени в гаранцията, като гаранцията покрива всички видове неизпълнение на тези задължения, и

5. да е посочена ясно датата, до която е валидна гаранцията.

(2) Банковата гаранция се представя в оригинал.

Чл. 65. (1) За усвояване на банковата гаранция министърът на околната среда и водите подава писмено искане към банката гарант, съдържащо мотивирано твърдение за наличие на някои от случаите по чл. 82, ал. 3, т. 1 - 3 ЗУО за организацията по оползотворяване или за лицето, което изпълнява задълженията си индивидуално.

(2) Банковата гаранция се усвоява до размера на дължимите такси по чл. 82, ал. 3, т. 2 и 3 ЗУО.

Чл. 66. (1) Банката гарант превежда сумата по банковата гаранция по сметка на Министерството на околната среда и водите при първо писмено поискване независимо от възразенията на организациите по оползотворяване на ИУЕЕО и/или на лицата, които

изпълняват задълженията си индивидуално, и без уговаряне на други формални условия на плащане.

(2) В случаите по чл. 82, ал. 3, т. 2 и 3 ЗУО в едномесечен срок след усвояването на банковата гаранция организацията по оползотворяване или лицето, което изпълнява задълженията си индивидуално, представят подновена до пълния размер банкова гаранция съгласно чл. 82, ал. 1, т. 1 или 4 ЗУО по реда на чл. 62.

Глава десета КОНТРОЛ

Чл. 67. (1) Директорът на РИОСВ или оправомощено от него длъжностно лице контролира:

1. правилното начисляване и своевременното заплащане на продуктовата такса от лицата по чл. 59, ал. 1 ЗУО;

2. изпълнението на задълженията по наредбата на лицата, извършващи дейности по събиране, транспортиране и/или третиране на ИУЕЕО, включително на лицата, сключили договор с организация по оползотворяване или с лица, които изпълняват задълженията си индивидуално;

3. изпълнението на задължението за регистриране на лицата, които пускат на пазара ЕЕО, съгласно изискванията на глава шеста, както и информацията, докладвана в рамките на регистъра по глава шеста;

4. предоставянето на информация от задължените лица съгласно изискванията на чл. 48;

5. кметовете на общини:

а) във връзка с изпълнението на задълженията им по наредбата;

б) във връзка с изпълнението на договорите по чл. 27, ал. 1, т. 2, в т.ч. за количеството разделно събрано ИУЕЕО в общината.

(2) Контролът по ал. 1, т. 2 се извършва най-малко веднъж годишно на място и по документи.

Чл. 68. Кметът на общината контролира изпълнението на задълженията във връзка със сключените договори по чл. 27, ал. 1, т. 2.

Чл. 69. Председателят на Комисията за защита на потребителите и председателят на Държавната агенция за метрологичен и технически надзор или оправомощени от тях длъжностни лица осъществяват контрол за съответствието на пусканото на пазара ЕЕО с изискванията на чл. 6 - 8.

Чл. 70. Компетентните органи по чл. 116 ЗУО контролират трансграничния превоз на ИУЕЕО като цял уред, на компоненти, материали и вещества от ИУЕЕО, както и на превозите на използвано ЕЕО като цял уред съгласно изискванията на приложение № 7.

ДОПЪЛНИТЕЛНИ РАЗПОРЕДБИ

§ 1. (Доп. - ДВ, бр. 47 от 2018 г.) По смисъла на наредбата:

1. „**Активно имплантируемо медицинско изделие**“ е активно имплантируемо медицинско изделие по смисъла на § 1, т. 1 от допълнителните разпоредби на Закона за медицинските изделия, което представлява ЕЕО.

2. „**Газоразрядни лампи**“ са луминесцентни лампи, живачни лампи, металхалогенни лампи, натриеви лампи, ксенонови лампи и други светлоизточници, при които светлината се създава в резултат на електрически разряд и газ, пари на метал или в смес от газ и пари.

3. „**Голяма единица стационарно промишлено оборудване**“ е голяма по размер съвкупност от машини, оборудване и/или компоненти, функциониращи съвместно за специфично приложение, монтирани за постоянно и демонтирани от специалисти на дадено място и експлоатирани и поддържани от специалисти в промишлени производствени сгради или съоръжения за научноизследователска и развойна дейност.

4. „**Голяма неподвижно монтирана инсталация**“ е голяма по размер съвкупност от няколко вида апарати и когато е приложимо, други уреди, които:

а) се сглобяват, монтират и демонтират от специалисти;

б) са предназначени за постоянна експлоатация като част от сграда или друга конструкция на предварително определено и предназначено за целта място, и

в) могат да бъдат заменени само със същото специално проектирано оборудване.

5. „**Депозитна система**“ е система, при която купувачът на ЕЕО при покупката му заплаща на продавача определена сума, която му се възстановява при връщане на ИУЕЕО или при която продавачът прави отстъпка в цената на ЕЕО, в случай че купувачът връща ИУЕЕО от сходен вид и изпълняващо същите функции.

6. (Доп. - ДВ, бр. 47 от 2018 г.) „**Диагностично медицинско изделие инвитро**“ е диагностично медицинско изделие in vitro или принадлежност по смисъла на § 1, т. 12 или т. 29 от допълнителните разпоредби на Закона за медицинските изделия, което представлява ЕЕО.

7. „**Дистрибутор**“ е всяко физическо или юридическо лице от веригата на доставка, което предоставя на пазара ЕЕО и едновременно с това може да бъде производител по смисъла на т. 24.

8. „**Електрическо и електронно оборудване**“ е оборудване, което е зависимо от електрически ток или електромагнитни полета, за да функционира правилно, както и оборудване за генериране, пренос и измерване на такъв ток и полета и проектирано за работа с напрежение, непревишаващо 1000 волта за променлив ток и 1500 волта за постоянен ток.

9. „**Електрическо и електронно оборудване, предназначено за употреба извън бита**“ е електрическо и електронно оборудване, предназначено за извършване на търговска или професионална дейност.

10. „**Извънпътна подвижна техника**“ е техника с вграден електрически източник на захранване, чието функциониране налага придвижване или непрекъснато/периодично преместване между няколко фиксирани работни места по време на работа.

11. „**Излязло от употреба електрическо и електронно оборудване**“ е електрическо и електронно оборудване, което е отпадък по смисъла на § 1, т. 17 от допълнителните разпоредби на ЗУО, включително всички компоненти, монтажни възли и резервни части, които са част от ЕЕО по време на освобождаване на отпадъка.

12. „**Излязло от употреба електрическо и електронно оборудване извън бита**“ е ИУЕЕО, образувано в резултат от търговската или професионалната дейност на физическите или юридическите лица.

13. „**Излязло от употреба електрическо и електронно оборудване от бита**“ е излязло от употреба електрическо и електронно оборудване, което произлиза от домакинства, както и от търговски, промишлени, институционални и други източници, което поради своите качества и количество е подобно на това от домакинствата. Излязлото от употреба електрическо и електронно оборудване от бита, което е вероятно да бъде използвано както от домакинства, така и от различни от домакинствата потребители, при всички случаи се счита за ИУЕЕО от домакинства.

14. „**Интереси на Република България, свързани с националната сигурност**“ са определените в § 1, т. 14 от допълнителните разпоредби на Закона за защита на класифицираната информация.

15. „**Краен потребител на електрическо и електронно оборудване**“ е физическо или юридическо лице, което придобива електронно и електрическо оборудване за свои нужди, а не за продажба.

16. „**Лице, което пуска на пазара ЕЕО**“ е всяко физическо или юридическо лице, регистрирано по Търговския закон или по Закона за кооперациите, или съгласно националното му законодателство, по смисъла на т. 24.

17. (Доп. - ДВ, бр. 47 от 2018 г.) „**Медицинско изделие**“ е медицинско изделие или принадлежност по смисъла на § 1, т. 21 или т. 29 от допълнителните разпоредби на Закона за медицинските изделия, което представлява ЕЕО.

18. „**Непредставяне на заверен отчет** по чл. 59, ал. 1 и/или на доклад с фактически констатации“ е непредставянето на отчета и/или доклада след изтичане на 7-дневния срок по чл. 61, ал. 2.

19. „**Най-добри налични техники**“ са техниките по смисъла на § 1, т. 42 от допълнителните разпоредби на Закона за опазване на околната среда.

20. „**Нулева декларация**“ е декларацията, която се попълва и подава при липса на пуснато на пазара ЕЕО през предходния месец по реда на наредбата по чл. 59, ал. 1 ЗУО.

21. „**Организация по оползотворяване на излязло от употреба електрическо и електронно оборудване**“ е юридическо лице, регистрирано по Търговския закон или съгласно националното

му законодателство, което не разпределя печалба и което управлява и/или самостоятелно извършва дейностите по разделно събиране, рециклиране и оползотворяване на излязло от употреба ЕЕО.

22. „Отделяне“ е ръчна, механична, химична или металургична обработка, в резултат на която опасните вещества, смеси и компоненти се събират в разграничим поток или в разграничима част от поток в процеса на третиране. Вещество, смес или компонент са разграничими, ако могат да бъдат наблюдавани, за да се удостовери екологосъобразното им третиране.

23. „Предоставяне на пазара“ е всяка доставка на продукт за дистрибуция, потребление или употреба на пазара на Република България като част от дадена търговска дейност срещу заплащане или безплатно.

24. „Производител“ е всяко физическо или юридическо лице, регистрирано по Търговския закон или по Закона за кооперациите или съгласно националното му законодателство, което, независимо от начина на продажба, включително чрез средства за комуникация от разстояние в съответствие с чл. 48, ал. 1 от Закона за защита на потребителите, за договорите, сключвани от разстояние:

а) е установено в Република България и произвежда ЕЕО под своето име или търговска марка или възлага проектирането и производството на ЕЕО и го предлага на пазара под своето име или търговска марка на територията на Република България;

б) е установено в Република България и препродава на територията на Република България оборудване под своето име или търговска марка, произведено от друг доставчик, като прекупвачът не се счита за „производител“, ако марката на производителя е поставена върху оборудването, както е посочено в буква „а“;

в) е установено в Република България и в рамките на професионалната си дейност пуска на пазара на Република България ЕЕО от трета държава или друга държава членка, или

г) продава ЕЕО чрез средства за комуникация от разстояние директно на домакинства или на потребители, различни от домакинства в Република България, и е установено в друга държава членка или в трета държава.

Лице, което единствено осигурява финансиране съгласно и във връзка с някакво финансово споразумение, не се счита за „производител“, освен ако същият действа като производител по смисъла на някоя от букви „а“ - „г“.

25. „Пускане на пазара на електрическо и електронно оборудване“ е предоставянето на даден продукт за пръв път на пазара на територията на Република България като част от професионална дейност.

26. „Система за разделно събиране на ИУЕЕО“ е организиране изпълнението на задълженията за разделно събиране, транспортиране, съхраняване, предварително третиране, подготовка за повторна употреба, оползотворяване и/или обезвреждане на ИУЕЕО, която включва най-малко следните елементи:

а) площадки за разделно събиране и съхраняване на ИУЕЕО и площадки за предварително третиране на ИУЕЕО, отговарящи на нормативните изисквания;

б) разполагане на съдове/контейнери за разделно събиране, поставени на основание на сключен договор с лица, които пускат на пазара ЕЕО или на дистрибутори на ЕЕО; с лица, които генерират ИУЕЕО в административни, социални и обществени сгради, търговски или други обекти, или с общини, при спазване изискванията на чл. 31 и на наредбата по чл. 22, ал. 1 ЗУО;

в) обратно приемане на ИУЕЕО на мястото на продажбата на ЕЕО - в случай на индивидуално изпълнение на задълженията от лицата, които пускат на пазара ЕЕО, както и всички техни дистрибутори, включително лицата, извършващи продажба на ЕЕО на крайните потребители;

г) кампании за разделно събиране по подходящ начин на ИУЕЕО от населението и от други обекти, които образуват ИУЕЕО, включително чрез използване на превозни средства;

д) сключени договори с предприятия за рециклиране и/или оползотворяване и за обезвреждане на отпадъци от ИУЕЕО.

27. „Финансово споразумение“ е всеки договор или споразумение за заем, лизинг, наем или продажба с отсрочено плащане относно всяко оборудване, независимо дали условията на

този договор или споразумение или на всеки допълнителен договор или споразумение предвиждат, че прехвърлянето на собствеността върху това оборудване ще се състои или може да се състои.

§ 2. (Изм. - ДВ, бр. 2 от 2021 г.) Наредбата въвежда изискванията на:

1. Директива 2012/19/ЕС на Европейския парламент и на Съвета от 4 юли 2012 г. относно отпадъци от електрическо и електронно оборудване (ОВ, L 197 от 24 юли 2012 г.);

2. Директива 2018/849/ЕС на Европейския парламент и на Съвета от 30 май 2018 година за изменение на директиви 2000/53/ЕО относно излезлите от употреба превозни средства, 2006/66/ЕО относно батерии и акумулатори и отпадъци от батерии и акумулатори и 2012/19/ЕС относно отпадъци от електрическо и електронно оборудване (ОВ, L 150 от 14 юни 2018 г.);

3. Директива (ЕС) 2018/851 на Европейския парламент и на Съвета от 30 май 2018 година за изменение на Директива 2008/98/ЕО относно отпадъците (ОВ, L 150 от 14 юни 2018 г.).

ПРЕХОДНИ И ЗАКЛЮЧИТЕЛНИ РАЗПОРЕДБИ

§ 3. Наредбата се приема на основание чл. 13, ал. 1 от Закона за управление на отпадъците.

§ 4. (1) Член 3, ал. 1, т. 1, буква „а" и ал. 2, т. 1 се прилагат от 1 януари 2014 г. до 31 декември 2017 г.

(2) Член 3, ал. 1, т. 1, буква „б" и ал. 2, т. 2 се прилагат от 1 януари 2018 г.

§ 5. Член 4, т. 5 - 11 се прилагат от 1 януари 2018 г.

§ 6. (1) За периодите от 1 януари до 31 декември 2014 г. и от 1 януари до 31 декември 2015 г. лицата, които пускат на пазара ЕЕО, предназначено за употреба в бита, осигуряват разделно събиране на ИУЕЕО, образувано в бита, в общо количество, което се равнява на не по-малко от 4 килограма на жител годишно, но не по-малко от средното тегло на ИУЕЕО, събрано през трите предходни години, в зависимост от това, коя от тези стойности е по-голяма. Източник на данни за населението е Националният статистически институт (НСИ), като за текущата година се ползват данните за населението към 31 декември на предходната година.

(2) Източник на данни за събраното ИУЕЕО по ал. 1 за всяка година е ИАОС, която осигурява достъп до информацията по подходящ начин не по-късно от 30 август на съответната година.

(3) За периодите от 1 януари до 31 декември 2014 г. и от 1 януари до 31 декември 2015 г. всяко лице, което пуска на пазара ЕЕО, предназначено за употреба извън бита, е длъжно да събере разделно цялото количество ИУЕЕО, маркирано съгласно чл. 7 и образувано от пуснатото на пазара от него ЕЕО, без заплащане от страна на притежателите и дистрибуторите на ИУЕЕО.

§ 7. Член 10, ал. 3 се прилага, както следва:

1. От 1 януари до 31 декември 2016 г. се осигурява разделно събиране на ИУЕЕО в общо количество, което се равнява на не по-малко от 41 на сто от средното тегло на пуснатото на пазара ЕЕО през предходните три години в Република България.

2. От 1 януари до 31 декември 2017 г. се осигурява разделно събиране на ИУЕЕО в общо количество, което се равнява на не по-малко от 48 на сто от средното тегло на пуснатото на пазара ЕЕО през предходните три години в Република България.

3. От 1 януари до 31 декември 2018 г. се осигурява разделно събиране на ИУЕЕО в общо количество, което се равнява на не по-малко от 55 на сто от средното тегло на пуснатото на пазара ЕЕО през предходните три години в Република България.

4. От 1 януари до 31 декември 2019 г. се осигурява разделно събиране на ИУЕЕО в общо количество, което се равнява на не по-малко от 60 на сто от средното тегло на пуснатото на пазара ЕЕО през предходните три години в Република България.

5. От 1 януари до 31 декември 2020 г. и за всяка следваща календарна година се осигурява разделно събиране на ИУЕЕО в общо количество, което се равнява на не по-малко от 65 на сто от средното тегло на пуснатото на пазара ЕЕО през предходните три години в Република България.

§ 8. (1) Член 14, ал. 1 се прилага за периода от 1 януари до 31 декември 2018 г. и за всяка следваща календарна година.

(2) За периода от 1 януари до 31 декември 2014 г. лицата, които пускат на пазара ЕЕО, попадащо в категориите на приложение № 1, са отговорни за постигане на следните цели:

1. за ИУЕЕО, попадащо в категории 1 или 10 на приложение № 1:

- а) оползотворяване на не по-малко от 80 на сто;
 - б) рециклиране на не по-малко от 75 на сто;
2. за ИУЕЕО, попадащо в категории 3 или 4 на приложение № 1:
- а) оползотворяване на не по-малко от 75 на сто;
 - б) рециклиране на не по-малко от 65 на сто;
3. за ИУЕЕО, попадащо в категории 2, 5, 6, 7, 8 или 9 на приложение № 1:
- а) оползотворяване на не по-малко от 70 на сто;
 - б) рециклиране на не по-малко от 50 на сто;
4. за излезли от употреба газоразрядни лампи, попадащи в категория 5а на приложение № 1 - рециклиране на не по-малко от 80 на сто.

(3) За периода от 1 януари до 31 декември 2015 г., за периода от 1 януари до 31 декември 2016 г. и за периода 1 януари до 31 декември 2017 г. лицата, които пускат на пазара ЕЕО, попадащо в категориите на приложение № 1, са отговорни за постигането на следните цели:

1. за ИУЕЕО, попадащо в категории 1 или 10 на приложение № 1:
- а) оползотворяване на не по-малко от 85 на сто;
 - б) подготовка за повторна употреба и рециклиране на не по-малко от 80 на сто;
2. за ИУЕЕО, попадащо в категории 3 или 4 на приложение № 1:
- а) оползотворяване на не по-малко от 80 на сто;
 - б) подготовка за повторна употреба и рециклиране на не по-малко от 70 на сто;
3. за ИУЕЕО, попадащо в категории 2, 5, 6, 7, 8 или 9 на приложение № 1:
- а) оползотворяване на не по-малко от 75 на сто;
 - б) подготовка за повторна употреба и рециклиране на не по-малко от 55 на сто;
4. за излезли от употреба газоразрядни лампи, попадащи в категория 5а на приложение № 1 - рециклиране на не по-малко от 80 на сто.

(4) Постигането на посочените в ал. 2 и 3 цели се изчислява за всяка категория поотделно, като теглото на ИУЕЕО, което постъпва в съоръженията за оползотворяване или рециклиране/подготовка за повторна употреба след правилно третиране в съответствие с чл. 43 относно оползотворяването или рециклирането, се разделя на теглото на цялото разделно събрано ИУЕЕО за всяка категория поотделно, изразено в проценти.

(5) Дейностите по предварително третиране, включително сортирането, обозначавани с код R 12 съгласно приложение № 2 към ЗУО, и съхраняването преди оползотворяване, обозначавано с код R 13 съгласно приложение № 2 към ЗУО, не се отчитат за постигането на посочените в ал. 2 и 3 цели.

§ 9. (1) Информацията по чл. 51, ал. 1 и 9 се предоставя във вид на електронна таблица, изготвена от ИАОС, до изграждането на информационната система по чл. 51, ал. 3.

(2) Информацията по чл. 51, ал. 1 и 9 се предоставя за отчетния период до 31 декември 2017 г. във формата на приложение № 11. За отчетната 2018 г. и за всяка следваща година информацията по чл. 51, ал. 1 и 9 се предоставя във формата на приложение № 13.

(3) Информацията по чл. 59, ал. 1, ал. 4, т. 11 и ал. 6, т. 11 се предоставя за отчетния период до 31 декември 2017 г. във формата на приложение № 12. За отчетната 2018 г. и за всяка следваща година информацията по чл. 59, ал. 1, ал. 4, т. 11 и ал. 6, т. 11 се предоставя във формата на приложение № 14.

§ 10. (1) В срок до шест месеца от влизането в сила на наредбата министърът на околната среда и водите определя със заповед реда и начина за сътрудничество на Министерството на околната среда и водите и ИАОС с компетентните органи на другите държави членки с цел осигуряване на подходящ поток от информация за гарантиране спазването на разпоредбите на наредбата от страна на производителите и когато е целесъобразно, си предоставят информация едни на други и на Европейската комисия, за да улеснят правилното изпълнение на Директива 2012/19/ЕС. Административното сътрудничество и обмен на информация, по-специално между националните регистри съгласно чл. 48, ал. 6, включва електронни средства за комуникация.

(2) Сътрудничеството по ал. 1 включва и предоставянето на достъп до съответните документи и информация, в т.ч. до резултатите от проверки, при спазване на разпоредбите на действащото законодателство за защита на данните в съответната държава - членка на ЕС, към чийто орган е отправено искането за сътрудничество.

§ 11. Наредбата влиза в сила от 1 януари 2014 г.

Приложение № 1 към чл. 3, ал. 1, т. 1, буква „а“
Категории електрическо и електронно оборудване

1. Големи домакински уреди
2. Малки домакински уреди
3. Информационно-технологично и телекомуникационно оборудване
4. Потребителски уреди и фотоволтаични панели
5. Осветителни тела
- 5а. Газоразрядни лампи
6. Електрически и електронни инструменти (с изключение на големи единици стационарно промишлено оборудване)
7. Игралки, уреди за спорт и отдих
8. Медицински изделия (с изключение на всички имплантирани и замърсени продукти)
9. Инструменти за мониторинг и контрол
10. Автомати

Приложение № 2 към чл. 3, ал. 2, т. 1

Примерен (неизчерпателен) списък на видовете уреди, определени в отделните категории електрическо и електронно оборудване, съгласно приложение № 1 към чл. 3, ал. 1, т. 1, буква „а“

1. Големи домакински уреди:
 - 1.1. Големи уреди за охлаждане
 - 1.2. Хладилници
 - 1.3. Замразители
 - 1.4. Други големи уреди, използвани за охлаждане, консервиране и съхраняване на храна
 - 1.5. Перални машини
 - 1.6. Сушилни за дрехи
 - 1.7. Съдомиялни машини
 - 1.8. Готварски печки
 - 1.9. Електрически фурни
 - 1.10. Електрически котлони
 - 1.11. Микровълнови печки
 - 1.12. Други големи уреди, използвани за готвене и друга обработка на храна
 - 1.13. Електрически отоплителни уреди
 - 1.14. Електрически радиатори
 - 1.15. Други големи уреди за отопление на стаи, легла, мебели за сядане
 - 1.16. Електрически вентилатори
 - 1.17. Климатични инсталации
 - 1.18. Друго вентилационно и климатично оборудване
2. Малки домакински уреди:
 - 2.1. Прахосмукачки
 - 2.2. Уреди за почистване на килими
 - 2.3. Други уреди за почистване
 - 2.4. Уреди, използвани за шиене, плетене, тъкане и друга обработка на текстилни материали
 - 2.5. Ютии и други уреди за гладене, пресоване и друга поддръжка на облеклото
 - 2.6. Гостери
 - 2.7. Фритюрници
 - 2.8. Мелнички, кафе машини и уреди за отваряне и затваряне на кутии или опаковки
 - 2.9. Електрически ножове
 - 2.10. Уреди за подстригване, изсушаване на коса, измиване на зъби, бръснене, масаж и други уреди за грижа за тялото
 - 2.11. Ръчни и стенни часовници и уреди за измерване, отчитане и регистриране на време
 - 2.12. Везни
 - 2.13. Други малки уреди, използвани за готвене и обработка на храна
3. Информационно-технологично и телекомуникационно оборудване:
 - 3.1. Оборудване за централизирана обработка на информация:

- 3.1.1. Големи машини за обработване на информация (сървъри от висок клас)
- 3.1.2. Малки машини за обработване на информация (сървъри от среден и нисък клас)
- 3.1.3. Машини за отпечатване на информация
- 3.2. Оборудване за персонална обработка на информация:
 - 3.2.1. Персонални компютри (процесор, мишка, екран и клавиатура)
 - 3.2.2. Лаптоп компютри (процесор, мишка, екран и клавиатура)
 - 3.2.3. Ноутбук компютри
 - 3.2.4. Ноутпад компютри
 - 3.2.5. Принтери
 - 3.2.6. Копирно оборудване
 - 3.2.7. Електрически и електронни пишещи машини
 - 3.2.8. Джебни и офис калкулатори
 - 3.2.9. Други продукти и уреди за събиране, съхраняване, обработка, представяне или предаване на информация по електронен път
- 3.3. Потребителски терминали и системи
- 3.4. Факс апарати
- 3.5. Телекс апарати
- 3.6. Телефони
- 3.7. Телефонни апарати с монети и/или с карти
- 3.8. Безжични телефони
- 3.9. Клетъчни телефони
- 3.10. Телефонни секретари
- 3.11. Други продукти или уреди за предаване на звук, образ или друга информация чрез телекомуникационни технологии
- 4. Потребителско оборудване и фотоволтаични панели:
 - 4.1. Радиоприемници
 - 4.2. Телевизори
 - 4.3. Видеокамери
 - 4.4. Видеозаписващи устройства
 - 4.5. Hi-fi записващи устройства
 - 4.6. Аудиоусилватели
 - 4.7. Музикални инструменти
 - 4.8. Други продукти или оборудване за записване или възпроизвеждане на звук или образ, включително сигнали или други технологии за разпространение на звук и образ, различни от телекомуникационните технологии
 - 4.9. Фотоволтаични панели
- 5. Осветителни тела:
 - 5.1. Осветителни тела за флуоресцентни лампи с изключение на осветителните тела в домакинствата
 - 5.2. Друго оборудване за осветление или оборудване за разпръскване или контролиране на светлина с изключение на електрически лампи с нажежаема жичка
 - 5а. Газоразрядни лампи:
 - 5а.1. Прави флуоресцентни лампи
 - 5а.2. Малки флуоресцентни лампи
 - 5а.3. Газоразрядни лампи с висок интензитет, включително натриеви лампи с високо налягане и металхалогенни лампи
 - 5а.4. Натриеви лампи с ниско налягане
 - 6. Електрически и електронни инструменти (с изключение на големи единици стационарно промишлено оборудване):
 - 6.1. Бормашини
 - 6.2. Триони
 - 6.3. Шевни машини
 - 6.4. Оборудване за струговане, смилане, фрезование, шлифование, рендосване, рязане, нарязване, пробиване, перфориране, щанцоване, фалцоване, огъване или подобни процеси на обработка на дърво, метал и други материали

- 6.5. Инструменти за занитване, заковане или завинтване или отстраняване на нитове, гвоздеи, винтове или за подобна употреба
- 6.6. Инструменти за заваряване, запояване или за подобна употреба
- 6.7. Оборудване за пулверизиране, пръскане, диспергиране или друга обработка на течности или газообразни вещества чрез други средства
- 6.8. Инструменти за косене или други градинарски дейности
- 7. Играчки, уреди за спорт и отдих
- 7.1. Електрически влакчета или комплекти състезателни коли
- 7.2. Портативни конзоли за видеоигри
- 7.3. Видеоигри
- 7.4. Компютърни устройства за колоездене, гмуркане, бягане, гребане и други
- 7.5. Спортни уреди с електрически или електронни компоненти
- 7.6. Монетни игрални автомати
- 8. Медицински изделия (с изключение на всички имплантирани и замърсени продукти):
- 8.1. Оборудване за:
 - 8.1.1. радиотерапия/лъчетерапия
 - 8.1.2. кардиология
 - 8.1.3. диализа
- 8.2. Апарати за изкуствено дишане
- 8.3. Оборудване за ядрена медицина
- 8.4. Лабораторно оборудване за инвитро диагностика
- 8.5. Оборудване за анализ
- 8.6. Замразители
- 8.7. Уреди за тестване на възпроизводителната способност
- 8.8. Други уреди за диагностика, профилактика, проследяване, лечение, облекчаване на заболяване, нараняване или увреждане (инвалидност)
- 9. Инструменти за мониторинг и контрол:
 - 9.1. Детектори за дим
 - 9.2. Терморегулатори
 - 9.3. Термостати
 - 9.4. Уреди за измерване, претегляне или регулиране, използвани в бита или като лабораторно оборудване
 - 9.5. Други инструменти за мониторинг и контрол, които се използват в промишлените инсталации (например в контролните панели)
- 10. Автомати:
 - 10.1. Автомати за горещи напитки
 - 10.2. Автомати за горещи или студени бутилки или метални кутии
 - 10.3. Автомати за твърди продукти
 - 10.4. Банкомати
 - 10.5. Всички уреди, които автоматично доставят всякакви видове продукти

**Приложение № 3 към чл. 3, ал. 1, т. 1, буква „б“
(Изм. - ДВ, бр. 2 от 2021 г.)**

Категории електрическо и електронно оборудване

- 1. Топлообменно оборудване
- 2. Екрани, монитори и оборудване, част от което са екрани с повърхност, по-голяма от 100 cm²
- 3. Лампи
- 4. (Изм. - ДВ, бр. 2 от 2021 г.) Големи уреди (всеки от външните размери е над 50 cm), включително, но не само:
 - 4а. Домакински уреди; информационно-технологично и телекомуникационно оборудване; потребителско оборудване; осветителни тела; оборудване за възпроизвеждане на звук или образ, музикално оборудване; електрически и електронни инструменти; играчки, уреди за спорт и отдих; медицински изделия; инструменти за мониторинг и контрол; автомати; оборудване за генериране на електрически ток. В тази категория не се включва оборудването, включено в категории 1 - 3.

4б. Фотоволтаични панели.

5. Малки уреди (нито един от външните размери не надвишава 50 cm), включително, но не само:

Домакински уреди; потребителско оборудване; осветителни тела; оборудване за възпроизвеждане на звук или образ, музикално оборудване; електрически и електронни инструменти; играчки, уреди за спорт и отдых; медицински изделия; инструменти за мониторинг и контрол; автомати; оборудване за генериране на електрически ток. В тази категория не се включва оборудването, включено в категории 1 - 3 и 6.

6. Малко информационно-технологично и телекомуникационно оборудване (нито един от външните размери не надвишава 50 cm)

Приложение № 4 към чл. 3, ал. 2, т. 2

Неизчерпателен списък на видовете уреди, определени в отделните категории електрическо и електронно оборудване, съгласно приложение № 3 към чл. 3, ал. 1, т. 1, буква „б“

1. Топлообменно оборудване

Хладилници, замразители и уреди за съхранение на замразени продукти, оборудване, което автоматично доставя изстудени продукти, климатични инсталации, оборудване за изсушаване на въздуха, термopомпи, маслени радиатори и други топлообменни уреди, които използват други течности вместо вода за топлообмен.

2. Екрани, монитори и оборудване, част от което са екрани с повърхност, по-голяма от 100 cm²

Екрани, телевизори, LCD фоторамки, монитори, лаптоп компютри, ноутбук компютри.

3. Лампи

Прави флуоресцентни лампи, компактни флуоресцентни лампи, флуоресцентни лампи, газоразрядни лампи с висок интензитет, включително натриеви лампи с високо налягане и метал-халогенни лампи, натриеви лампи с ниско налягане, светодиодни лампи.

4. Големи уреди

Перални машини, сушилни за дрехи, съдомиялни машини, готварски печки, електрически фурни, електрически котлони, осветителни тела, оборудване за възпроизвеждане на звук или образ, музикално оборудване (с изключение на органи с тръби, монтирани в църкви), уреди, използвани за плетене и тъкане, големи машини за обработване на информация, големи машини за отпечатване на информация, копирно оборудване, големи монетни игрални автомати, големи медицински изделия, големи инструменти за мониторинг и контрол, големи уреди, които автоматично доставят продукти и пари, фотоволтаични панели.

5. Малки уреди

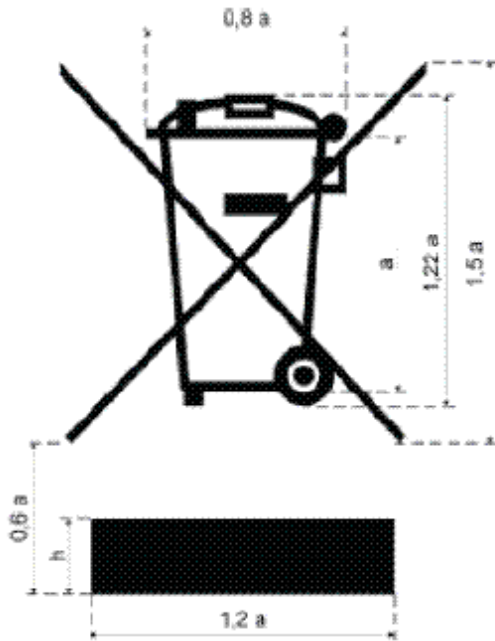
Прахосмукачки, уреди за почистване на килими, уреди, използвани за шиене, осветителни тела, микровълнови печки, вентилационно оборудване, ютии, тостери, електрически ножове, електрически кани, часовници и ръчни часовници, електрически самобръсначки, везни, уреди за грижа за косата и тялото, калкулатори, радиоприемници, видеокамери, видеозаписващи устройства, hi-fi оборудване, музикални инструменти, оборудване за възпроизвеждане на звук или образ, електрически и електронни играчки, уреди за спорт, компютърни устройства за колоездене, гмуркане, бягане, гребане и др., детектори за дим, терморегулатори, термостати, малки електрически и електронни инструменти, малки медицински изделия, малки инструменти за мониторинг и контрол, малки уреди, които автоматично доставят продукти, малки уреди с интегрирани фотоволтаични панели.

6. Малко информационно-технологично и телекомуникационно оборудване (нито един от външните размери не надвишава 50 cm)

Мобилни телефони, навигационни системи GPS, джобни калкулатори, рутери, персонални компютри, принтери, телефони.

Приложение № 5 към чл. 6, ал. 1

Обозначение за маркиране на електрическо и електронно оборудване



Обозначението за разделно събиране изобразява зачертан контейнер на колела, както е показано на фигурата.

Съдържанието, размерът и дизайнът на маркировката са посочени в българския стандарт, който въвежда изискванията на БДС EN 50419.

Могат да бъдат избрани следните възможности:

1. В некодирен текст в съответствие с българския стандарт, който въвежда изискванията на БДС ISO 8601, или в друг кодирен текст, при което кодът трябва да бъде предоставен на съоръженията за третиране на ИУЕЕО.

2. Обозначение съгласно фигурата, представляващо плътен (попълнен) баркод под обозначението, изобразяващо зачертан контейнер.

Забележка. Височината (h) на баркода трябва да бъде по-голяма от 0,3a, или 1 mm.

Приложение № 6 към чл. 10, ал. 6

Изчисляване на пазарния дял, необходим за изпълнение на целите по чл. 10 за съответната година

Пазарният дял на всяко лице, което пуска на пазара ЕЕО, се изчислява по формулата:

$$П [\%] = \frac{Плк * 100}{(Пн + Пн_1 + Пн_2) / 3},$$

където:

П [%] е пазарният дял на лицето за съответната категория по приложение № 1 или по приложение № 3;

Плк - пуснатото на пазара ЕЕО от съответната категория по приложение № 1 или по приложение № 3 през съответната година;

Пн+Пн₁+Пн₂ - пуснатото на пазара ЕЕО на Република България от съответната категория по приложение № 1 или по приложение № 3 от всички лица през предходните три години.

Приложение № 7 към чл. 15, ал. 2

Минимални изисквания за превози

1. С цел да се направи разграничение между ЕЕО и ИУЕЕО, в случай че притежателят на въпросния предмет твърди, че възнамерява да превози или че превозва използвано ЕЕО, а не ИУЕЕО, притежателят му трябва да разполага със следното в подкрепа на твърдението си:

а) копие на фактурата и договора, свързани с продажбата и/или прехвърлянето на правото на собственост върху ЕЕО, в които се посочва, че въпросното оборудване е предназначено за директна повторна употреба и че е напълно функционално;

б) доказателство за оценката или изпитването под формата на копие от протокола от изпитването (сертификат за изпитване, доказателство за годност) за всяка единица оборудване

в пратката и протокол, съдържащ цялата информация от протокола по изпитването съгласно т. 3;

в) декларация, изготвена от притежателя, който организира транспортирането на ЕЕО, че нито един от материалите или оборудването от пратката не представлява отпадък по смисъла на § 1, т. 17 от ДР на ЗУО, и

г) подходяща защита срещу повреда по време на транспортирането, натоварването и разтоварването, по-специално посредством достатъчно здрава опаковка и подходящо подреждане на товара.

2. Като изключение т. 1, букви „а“ и „б“ и т. 3 не се прилагат, когато придружаващите документи съдържат убедителни доказателства, че превозът се извършва в рамките на споразумение за прехвърляне между търговци, и че:

а) ЕЕО се изпраща на производителя или на трето лице, действащо от негово име, за поправка като дефектно в гаранционен срок с намерение за повторна употреба, или

б) използваното ЕЕО за професионална употреба се изпраща на производителя или на трето лице, действащо от негово име, или на съоръжения на трето лице в държави, в които се прилага Решение С(2001)107/Окончателно на Съвета на ОИСР относно преразглеждането на Решение С(92)39/Окончателно за контрол върху трансграничното движение на отпадъци, предназначени за операции по оползотворяване, за обновяване или ремонт в рамките на действителен договор с намерение за повторна употреба, или

в) дефектното използвано ЕЕО за професионална употреба, например медицински изделия или техните части, се изпраща на производителя или на трето лице, действащо от негово име, за анализ на първопричините в рамките на действителен договор в случаите, когато този анализ може да бъде извършен само от производителя или от трети лица, действащи от негово име.

3. За да се докаже, че превозът се състои от използвано ЕЕО, а не от ИУЕЕО, е необходимо да бъдат извършени следните стъпки за изпитване и запазване на протокол от изпитването за използвано ЕЕО:

Стъпка 1: Изпитване:

а) Изпитва се годността и се преценява наличието на опасни вещества. Изпитванията, които се провеждат, зависят от вида ЕЕО. За по-голямата част от използваното ЕЕО е достатъчно изпитване за работата на основните функции.

б) Резултатите от оценката и изпитването се документират.

Стъпка 2: Протокол от изпитването:

а) Протоколът от изпитването се прикрепя стабилно, но като може да се отстранява, или към самото ЕЕО (ако то не е опаковано), или към опаковката, така че да може да бъде прочетен без разопаковане на оборудването.

б) Протоколът съдържа следната информация:

аа) наименование на изделието (наименованието на оборудването, ако е посочено в приложение № 2 или № 4, в зависимост от случая, и категорията, определена в приложение № 1 или № 3, в зависимост от случая);

бб) идентификационен номер на изделието (вид №), когато има такъв;

вв) година на производство (ако е известна);

гг) наименование и адрес на дружеството, отговорно за представяне на доказателство за годност;

дд) резултати от изпитването, както е описано в стъпка 1 (включително дата на изпитването за работата на функциите);

ее) вид проведени изпитвания.

4. Освен документацията, изисквана по т. 1, 2 и 3, всеки товар (например контейнер за превоз, камион) използвано ЕЕО, се придружава от:

а) подходящ документ за превоз, например международна товарителница за автомобилен превоз (CMR) или товарителница;

б) декларация на отговорното лице относно неговата отговорност.

5. При липса на доказателство, че даден предмет представлява използвано ЕЕО, а не ИУЕЕО, в необходимата документация, изисквана по т. 1 - 4, и при липса на подходяща защита срещу повреда по време на транспортирането, натоварването и разтоварването, по-специално посредством достатъчно здрава опаковка и подходящо подреждане на товара, което е част от

задълженията на притежателя, организиращ транспортирането, компетентните органи приемат, че изделието е ИУЕЕО и че товарът представлява незаконен превоз. При тези обстоятелства товарът се третира в съответствие с чл. 24 и 25 от Регламент (ЕО) № 1013/2006.

6. Документите по т. 1 - 5 се представят на български или на английски език. В случаите, когато документите са представени на английски език, компетентният орган има право да изисква официален превод на български език.

Приложение № 8 към чл. 32, ал. 1

Декларация за добросъвестно предаване и придобиване на ИУЕЕО и компоненти, материали и вещества от ИУЕЕО повторна употреба
№ от г.
1. Физическо лице/юридическо лице
.....
.....
<i>(наименование, ЕИК)</i>
представяван от
<i>(име и фамилия, длъжност)</i>
Седалище на ф.л./ю.л.
<i>(адрес по съдебната регистрация, телефон и факс)</i>
2. Придобил:
Физическо лице/юридическо лице
.....
.....
<i>(наименование или ЕГН)</i>
представяван от
<i>(име и фамилия, длъжност)</i>
Седалище на ф.л./ю.л.
<i>(адрес по съдебната регистрация или настоящ адрес, телефон и факс)</i>
ДЕКЛАРИРАМЕ, ЧЕ:
1. ИУЕЕО като цял уред, образувано от ЕЕО:
.....
<i>(идентификация и описание на ЕЕО – вид по приложение № 2 или № 4, търговска марка, наименование/модел)</i>
2. Следните материали, компоненти и вещества от ИУЕЕО
.....
<i>(идентификация и описание на материали, компоненти и вещества от ИУЕЕО)</i>
е/са предадено/и, съответно придобито/и добросъвестно за повторна употреба чрез
.....
<i>(вид на сделката)</i>
на г.
<i>(дата)</i>
Декларираме, че ни е известна отговорността, която носим за попълване на неверни данни по чл. 313 от Наказателния кодекс.

..... (място и дата на издаване) (подпис и/или печат на предал)

	(подпис и/или печат на придобил)

Приложение № 9 към чл. 41, ал. 1

Изисквания към площадките за съхраняване (включително за предварително съхраняване) и предварително третиране на ИУЕЕО

I. Площадките за съхраняване (включително за предварително съхраняване) на ИУЕЕО трябва да отговарят на следните изисквания:

1. Площадките, на които се разполага ИУЕЕО, да са с непропускливи покрития и да са оборудвани със съоръжения за събиране на разливи и където е целесъобразно, с утаители и съоръжения за обезмасляване.

2. Площадките, на които се разполага ИУЕЕО, да са снабдени с навес или съхраняването на ИУЕЕО да се извършва в затворени контейнери.

3. Да са оборудвани с везни за измерване теглото на приеманото и предаваното ИУЕЕО.

II. Площадките за предварително третиране на ИУЕЕО трябва да отговарят на следните изисквания:

1. Площадките, на които се извършва предварителното третиране, да са закрити, с непропускливи покрития и да са оборудвани със съоръжения за събиране на разливи и където е целесъобразно, с утаители и съоръжения за обезмасляване.

2. Площадките, на които се разполага ИУЕЕО, както и опасните компоненти, материали и вещества от предварителното третиране на ИУЕЕО да са снабдени с навес или съхраняването им да се извършва в затворени контейнери.

3. Да са оборудвани със:

а) везни за измерване теглото на приеманото и предаваното ИУЕЕО, както и на компонентите, материалите и веществата от предварителното третиране на ИУЕЕО;

б) затворени съдове за съхраняване на батерии и акумулатори; кондензатори, съдържащи полихлорирани бифенили (ПХБ) и полихлорирани терфенили (ПХТ) и други опасни отпадъци, както и контейнери за радиоактивни отпадъци;

в) пречиствателни съоръжения за отпадъчни води, отговарящи на нормативните изисквания;

г) съоръжения за източване на течности и/или газове от ИУЕЕО.

Приложение № 10 към чл. 43, ал. 1

Предварително третиране на ИУЕЕО, компоненти, материали и вещества от него

I. От разделно събраното ИУЕЕО задължително се отстраняват следните компоненти, материали и вещества:

1. Кондензатори, съдържащи полихлорирани бифенили (ПХБ) и полихлорирани терфенили (ПХТ).

2. Компоненти, съдържащи живак, например прекъсвачи и лампи за вътрешно осветяване на екрани.

3. Батерии и акумулатори.

4. Печатни платки на мобилни телефони, както и на други уреди, ако повърхността на печатните платки е по-голяма от 10 cm².

5. Тонер касети, съдържащи течен или пастообразен тонер, в т. ч. цветен тонер.

6. Пластмаси, съдържащи бромирани добавки за огнеустойчивост.

7. Азбестови отпадъци и компоненти, които съдържат азбест.

8. Електроннолъчеви тръби.

9. Хлорофлуоровъглеродите (CFC), ненапълно халогенираните хлорофлуоровъглеродороди (HCFC) или ненапълно халогенираните флуоровъглеродороди (HFC), ненапълно халогенираните въглеродороди (HC) при спазване изискванията на Наредбата за установяване на мерки по прилагане на Регламент (ЕО) № 1005/2009 относно вещества, които нарушават озоновия слой.

10. Газоразрядни лампи.

11. Дисплеи с течни кристали (LCD) заедно с техните корпуси, когато е подходящо, с повърхност повече от 100 cm² и всички други дисплеи, които са вътрешно осветени с газоразрядни лампи.

12. Външни електрически кабели.

13. Компоненти, съдържащи огнеупорни керамични влакна, както са описани в част 3 от Приложение VI на Регламент (ЕО) № 1272/2008 на Европейския парламент и на Съвета от 16 декември 2008 г. относно класифицирането, етикетването и опаковането на вещества и смеси.

14. Компоненти, съдържащи радиоактивни вещества, с изключение на компоненти, които са под праговете на напрежение, съгласно Закона за безопасно използване на ядрената енергия и подзаконовите нормативни актове по прилагането му.

15. Електролитни кондензатори, съдържащи вещества, подлежащи на контрол (височина > 25 mm, диаметър > 25 mm или пропорционално подобен обем).

Компонентите, материалите и веществата по т. I, с изключение на тези по т. 14, се предават за оползотворяване и/или обезвреждане, което се извършва при спазване изискванията на ЗУО и на подзаконовите нормативни актове по прилагането му.

II. Следните разделно събрани ИУЕЕО и компоненти от ИУЕЕО се третират, както следва:

1. Електроннолъчеви тръби: луминесцентното покритие трябва да бъде отстранено.

2. Излязло от употреба електрическо и електронно оборудване, съдържащо течности и/или газове, които нарушават озоновия слой или имат потенциал на глобално затопляне над 15, както и тези, които се съдържат в топлоизолационната пяна и в системите за охлаждане: Течностите и/или газовете трябва да бъдат третирани съгласно изискванията на Наредбата за установяване на мерки по прилагане на Регламент (ЕО) № 1005/2009 относно вещества, които нарушават озоновия слой.

3. Газоразрядни лампи: живакът трябва да бъде отстранен.

III. Точки I и II се прилагат, без да се възпрепятства повторната употреба и рециклирането на компонентите или на целите уреди.

Приложение № 11 към чл. 51, ал. 1

ИНФОРМАЦИЯ ЗА ЕЛЕКТРИЧЕСКО И ЕЛЕКТРОННО ОБОРУДВАНЕ
ЗА ПЕРИОДА ОТ ДО
ЗА г.
ПРЕДОСТАВЯ СЕ ОТ:
<input type="checkbox"/> ИНДИВИДУАЛНО ИЗПЪЛНЯВАЩО ЗАДЪЛЖЕНИЯТА СИ ЛИЦЕ
<input type="checkbox"/> ОРГАНИЗАЦИЯ ПО ОПОЛЗОТВОРЯВАНЕ
<input type="checkbox"/> ЛИЦА, ЗАПЛАТИЛИ ПРОДУКТОВА ТАКСА В ПУДООС
(маркира се с „X“)

Таблица 1. Електрическо и електронно оборудване, което е пуснато на пазара

Име	ЕИК	Предназначение	Категории ЕЕО по приложение № 1	Количество пуснато на пазара електрическо и електронно оборудване
				(кг)
Общо	-	-	-	

Забележки:

Колона 1 – попълва се името на лицето, пускащо на пазара ЕЕО.

Колона 2 – попълва се ЕИК на лицето, пускащо на пазара ЕЕО.

Колона 3 – попълва се съгласно номенклатурата: 01 – за употреба в бита; 02 – за употреба извън бита.

Таблица 2. Електрическо и електронно оборудване, което е изнесено или изпратено от пуснатото на пазара

Име	ЕИК	Предназначение	Категории ЕЕО по приложение № 1	Количество електрическо и електронно оборудване, което е изнесено или изпратено от пуснатото на пазара (кг)
Общо	-	-	-	

Забележки:

Колона 1 – попълва се името на лицето, което изнася/изпраща ЕЕО.

Колона 2 – попълва се ЕИК на лицето, което изнася/изпраща ЕЕО.

Колона 3 – попълва се съгласно номенклатурата: 1 – за употреба в бита; 2 – за употреба извън бита.

Дата: Ръководител: (име, подпис, печат)

Приложение № 12 към чл. 59, ал. 1, ал. 4, т. 11 и ал. 6, т. 11

ОТЧЕТ
за изпълнение на целите по чл. 10 и 14
заг.
ДАННИ ЗА:
<input type="checkbox"/> организация по оползотворяване
<input type="checkbox"/> лице, изпълняващо задълженията си индивидуално
(маркира се с „X“)
Наименование: ЕИК
.....
.....
Седалище и адрес на управление:
телефон: факс:
e-mail:
Лице за контакти:
Име: Длъжност:
.....
телефон:..... факс:

e-mail:
1. Общо количество ЕЕО, пуснато на пазара на Република Българиякг
2. Количество ЕЕО, пуснато на пазара на Република България от лицето/организацията кг
3. Пазарен дял на лицето/организацията.....%
4. Общо количество на ИУЕЕО, което всички задължени лица трябва да събераткг
5. Количество ИУЕЕО, което лицето/организацията е задължено/задължена да събере кг
Таблица 1

Категории ЕЕО по приложение № 1	Количество ЕЕО за бита, пуснато на пазара на Република България от лицето/организацията (кг)	Количество на събраното ИУЕЕО от бита от лицето/организацията	
		маркирано (кг)	немаркирано (кг)
1			
2			
3			
4			
5			
5а – газоразрядни лампи			
6			
7			
8			
9			
10			
Общо			

Таблица 2			
Категории ЕЕО по приложение № 1	Количество ЕЕО за извън бита, пуснато на пазара на Република България от лицето/организацията (кг)	Количество на събраното ИУЕЕО извън бита от лицето/организацията	
		маркирано (кг)	немаркирано (в случай че е събрано) (кг)
1			
2			
3			
4			
5			
5а – газоразрядни лампи			
6			

7			
8			
9			
10			
Общо			

Таблица 3

Категории ЕЕО по приложение № 1	Събрано ИУЕЕО от лицето/организацията	Предадено за повторна употреба като цял уред	Предварително третирано ИУЕЕО от събраното	Рециклирани и повторно използвани материали, компоненти и вещества, получени от предварително третиране на ИУЕЕО		Оползотворени материали, компоненти и вещества, получени от предварително третиране на ИУЕЕО (с изключение на рециклираните и повторно използваните)		Общо оползотворени материали, компоненти и вещества, получени от предварително третиране на ИУЕЕО	
				кг	%	кг	%	кг	%
1	2	3	4	5	6	7	8	9	10
1									
2									
3									
4									
5									
5а – газоразрядни лампи									
6									
7									
8									
9									
10									
Общо					-		-		-

Приложение № 13 към чл. 51, ал. 1

ИНФОРМАЦИЯ ЗА ЕЛЕКТРИЧЕСКО И ЕЛЕКТРОННО ОБОРУДВАНЕ
ЗА ПЕРИОДА ОТ ДО
ЗА Г.
ПРЕДОСТАВЯ СЕ ОТ:
<input type="checkbox"/> ИНДИВИДУАЛНО ИЗПЪЛНЯВАЩО ЗАДЪЛЖЕНИЯТА СИ ЛИЦЕ
<input type="checkbox"/> ОРГАНИЗАЦИЯ ПО ОПОЛЗОТВОРЯВАНЕ
<input type="checkbox"/> ЛИЦА, ЗАПЛАТИЛИ ПРОДУКТОВА ТАКСА В ПУДООС

(маркира се с „X“)

Таблица 1. Електрическо и електронно оборудване, което е пуснато на пазара

Име	ЕИК	Категории ЕЕО по приложение № 3	Количество пуснато на пазара електрическо и електронно оборудване
-----	-----	---------------------------------	---

(кг)

Общо - -

Забележки:

Колона 1 – попълва се името на лицето, пускащо на пазара ЕЕО.

Колона 2 – попълва се ЕИК на лицето, пускащо на пазара ЕЕО.

Таблица 2. Електрическо и електронно оборудване, което е изнесено или изпратено от пуснатото на пазара

Име	ЕИК	Категории ЕЕО по приложение № 3	Количество електрическо и електронно оборудване, което е изнесено или изпратено от пуснатото на пазара (кг)
Общо	-	-	

Забележки:

Колона 1 – попълва се името на лицето, което изнася/изпраща ЕЕО.

Колона 2 – попълва се ЕИК на лицето, което изнася/изпраща ЕЕО.

Дата: Ръководител: (име, подпис, печат)

**Приложение № 14 към чл. 59, ал. 1, ал. 4, т. 11 и ал. 6, т. 11
(Доп. - ДВ, бр. 2 от 2021 г.)**

ОТЧЕТ
за изпълнението на целите по чл. 10 и 14
заГ.
ДАННИ ЗА:
<input type="checkbox"/> организация по оползотворяване
<input type="checkbox"/> лице, изпълняващо задълженията си индивидуално
(маркира се с „X“)
Наименование: ЕИК:
Седалище и адрес на управление:
телефон: факс:
e-mail:
Лице за контакти:
Име:..... Длъжност:

6									
Общо					-		-		-

Заключителни разпоредби към ПОСТАНОВЛЕНИЕ № 76 на МС от 12.04.2016 г. за приемане на Наредба за определяне на реда и размера за заплащане на продуктова такса (ДВ, бр. 30 от 15.04.2016 г., в сила от 17.06.2016 г.)

§ 5. В Наредбата за излязлото от употреба електрическо и електронно оборудване, приета с Постановление № 256 на Министерския съвет от 2013 г. (ДВ, бр. 100 от 2013 г.), в чл. 59 се правят следните изменения:

1. В ал. 4, т. 1 думите „вътрешнофирмената спецификация и“ се заличават.
2. В ал. 5, т. 1, буква „б“ думите „вътрешнофирмената спецификация и“ се заличават.

Разпоредби към ПОСТАНОВЛЕНИЕ № 91 на МС от 29.05.2018 г. за изменение и допълнение на нормативни актове (ДВ, бр. 47 от 05.06.2018 г.)

§ 2. В Наредбата за излязлото от употреба електрическо и електронно оборудване, приета с Постановление № 256 на Министерския съвет от 2013 г. (ДВ, бр. 100 от 2013 г.), се правят следните изменения и допълнения:

1. В чл. 6:

а) алинея 2 се изменя така:

„(2) Само в изключителни случаи, когато размерът и функциите на ЕЕО не позволяват то да бъде маркирано, това може да се направи чрез отпечатване на обозначението по ал. 1 едновременно върху опаковката, върху инструкцията за употреба и върху гаранционната карта.“;

б) в ал. 3 думите „по ал. 1 и ал. 2, т. 1“ се заменят с „по ал. 1 и 2“.

2. В чл. 58, ал. 1 пред думата „информация“ се добавя „безплатна“.

3. В § 1 от допълнителните разпоредби:

а) в т. 6 след думите „по смисъла на § 1, т. 12“ се добавя „или т. 29“;

б) в т. 17 след думите „по смисъла на § 1, т. 21“ се добавя „или т. 29“.

Разпоредби към ПОСТАНОВЛЕНИЕ № 144 на МС от 16.07.2018 г. за изменение и допълнение на нормативни актове (ДВ, бр. 60 от 20.07.2018 г.)

§ 2. В Наредбата за излязлото от употреба електрическо и електронно оборудване, приета с Постановление № 256 на Министерския съвет от 2013 г. (обн., ДВ, бр. 100 от 2013 г.; изм. и доп., бр. 30 от 2016 г. и бр. 47 от 2018 г.), се правят следните изменения и допълнения:

1. В чл. 62:

а) алинея 2 се изменя така:

„(2) Банковата гаранция е с период на действие и се подновява съгласно изискванията на чл. 82, ал. 4 от ЗУО.“;

б) в ал. 3 думите „с решението по чл. 88, ал. 2, т. 3 ЗУО за“ се заменят със „след определяне изпълнението на задълженията и целите със заповед на министъра на околната среда и водите по чл. 61 при“.

2. Член 63 се отменя.

Разпоредби към ПОСТАНОВЛЕНИЕ № 420 на МС от 31.12.2020 г. за изменение и допълнение на нормативни актове на Министерския съвет (ДВ, бр. 2 от 08.01.2021 г.)

§ 4. В Наредбата за излязлото от употреба електрическо и електронно оборудване, приета с Постановление № 256 на Министерския съвет от 2013 г. (обн., ДВ, бр. 100 от 2013 г.; изм. и доп., бр. 30 от 2016 г. и бр. 47 и 60 от 2018 г.), се правят следните изменения и допълнения:

1. В чл. 18, ал. 1 се създават т. 13 и 14:

„13. ясно дефиниран обхват на дейността на организацията от географска гледна точка и от гледна точка на продуктите и материалите, като гарантира, че посочените области (географски и продуктови) не се ограничават до тези, в които събирането и управлението на ИУЕЕО е най-рентабилно, като осигурява подходяща наличност на системите за събиране на ИУЕЕО;

14. възнаграждения по чл. 19, ал. 1, модулирани по отношение на отделните продукти или групи от сходни продукти и отчитащи устойчивостта на продуктите, пригодността им за ремонтване, за повторна употреба и рециклиране, както и наличието на опасни вещества в тях, като същевременно размерът на възнаграждението не надвишава разходите, необходими за предоставяне на услугите по управление на отпадъците по разходно-ефективен начин."

2. В чл. 22, ал. 1 се създава т. 13:

„13. ясно дефиниран обхват на дейността от географска гледна точка и от гледна точка на продуктите и материалите, като гарантира, че посочените области (географски и продуктови) не се ограничават до тези, в които събирането и управлението на ИУЕЕО е най-рентабилно, като осигурява подходяща наличност на системите за събиране на ИУЕЕО."

3. Създава се чл. 58а:

„Чл. 58а. (1) Министърът на околната среда и водите докладва на Европейската комисия (ЕК) данни за ИУЕЕО по формат на ЕК ежегодно, до 18 месеца след приключване на отчетната година.

(2) Първият период на докладване за изпълнение на целите по чл. 10 и 14 започва през първата пълна календарна година след приемането на акта за изпълнение, с който се определя форматът за докладване, и обхваща данните за този период на докладване.

(3) Данните по ал. 1 се придружават от доклад за проверка на качеството и от доклад за предприетите мерки за изграждане и поддържане на ефективна система за качествен контрол и проследимост на ИУЕЕО."

4. В чл. 61 се създава ал. 5:

„(5) Когато размерът на продуктовата такса не може да бъде определен в срока по ал. 1, се назначават допълнителни проверки за определянето му след този срок."

5. Параграф 2 от допълнителните разпоредби се изменя така:

„§ 2. Наредбата въвежда изискванията на:

1. Директива 2012/19/ЕС на Европейския парламент и на Съвета от 4 юли 2012 г. относно отпадъци от електрическо и електронно оборудване (ОВ, L 197 от 24 юли 2012 г.);

2. Директива 2018/849/ЕС на Европейския парламент и на Съвета от 30 май 2018 година за изменение на директиви 2000/53/ЕО относно излезлите от употреба превозни средства, 2006/66/ЕО относно батерии и акумулатори и отпадъци от батерии и акумулатори и 2012/19/ЕС относно отпадъци от електрическо и електронно оборудване (ОВ, L 150 от 14 юни 2018 г.);

3. Директива (ЕС) 2018/851 на Европейския парламент и на Съвета от 30 май 2018 година за изменение на Директива 2008/98/ЕО относно отпадъците (ОВ, L 150 от 14 юни 2018 г.)."

6. В приложение № 3 към чл. 3, ал. 1, т. 1, буква „б" т. 4 се изменя така:

„4. Големи уреди (всеки от външните размери е над 50 cm), включително, но не само:

4а. Домакински уреди; информационно-технологично и телекомуникационно оборудване; потребителско оборудване; осветителни тела; оборудване за възпроизвеждане на звук или образ, музикално оборудване; електрически и електронни инструменти; играчки, уреди за спорт и отдих; медицински изделия; инструменти за мониторинг и контрол; автомати; оборудване за генериране на електрически ток. В тази категория не се включва оборудването, включено в категории 1 - 3.

4б. Фотоволтаични панели."

7. В приложение № 14 към чл. 59, ал. 1, ал. 4, т. 11 и ал. 6, т. 11:

а) в таблица 1, в колона „Категории ЕЕО по приложение № 3" след ред „4" се създават редове „4а" и „4б";

б) в таблица 2, в колона „Категории ЕЕО по приложение № 3" след ред „4" се създават редове „4а" и „4б".